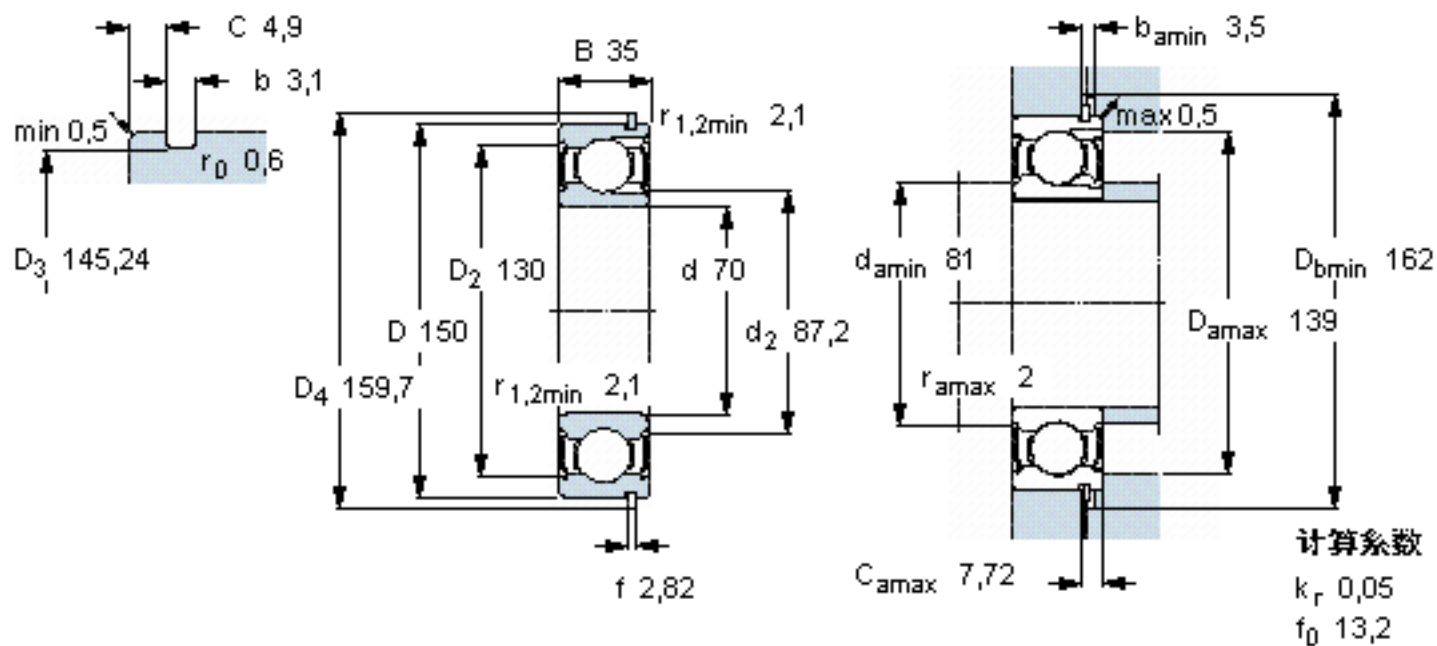


SKF 314-2ZNR参数

主要尺寸	d	70	mm	-
	D	150	mm	-
	B	35	mm	-
基本额定载荷	C	114000	N	动载荷
	C_0	102000	N	静载荷
疲劳载荷极限	P_u	4150	N	-
额定转速	参考转速	8000	r/min	-
	极限转速	4000	r/min	-
重量	重量	2750	g	-
型号	带开口环的轴承	314-2ZNR	-	-
	开口环	SP 150	-	-

SKF 314-2ZNR图片



参考资料: <http://www.sozhou.com/p/4c654490.html>

