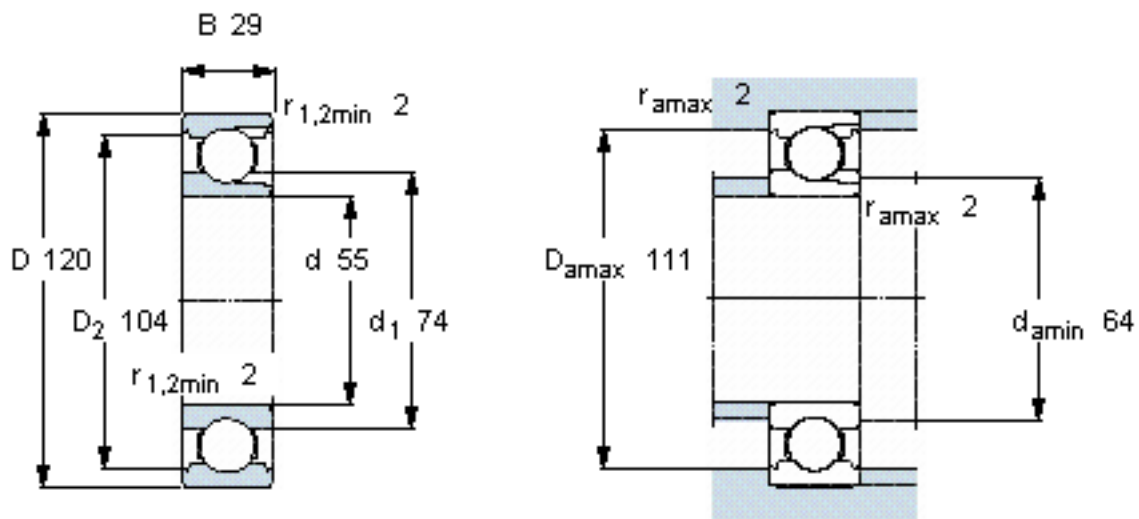


SKF 311参数

主要尺寸	d	55	mm	-
	D	120	mm	-
	B	29	mm	-
基本额定载荷	C	79200	N	动载荷
	C_0	67000	N	静载荷
疲劳载荷极限	P_u	2850	N	-
额定转速	参考转速	10000	r/min	-
	极限转速	6700	r/min	-
重量	重量	1500	g	-
型号	型号	311	-	-

SKF 311图片

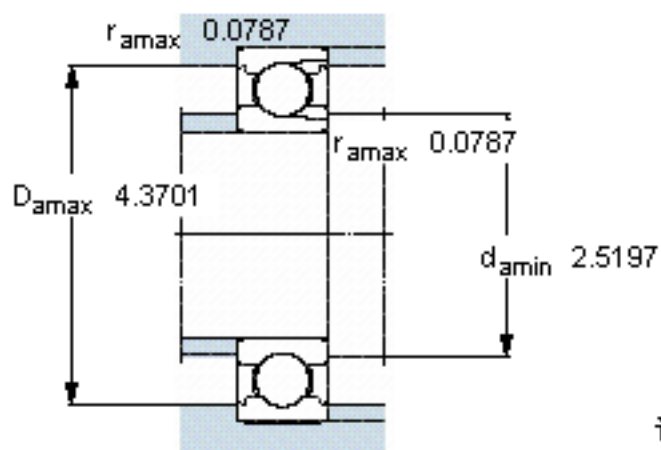
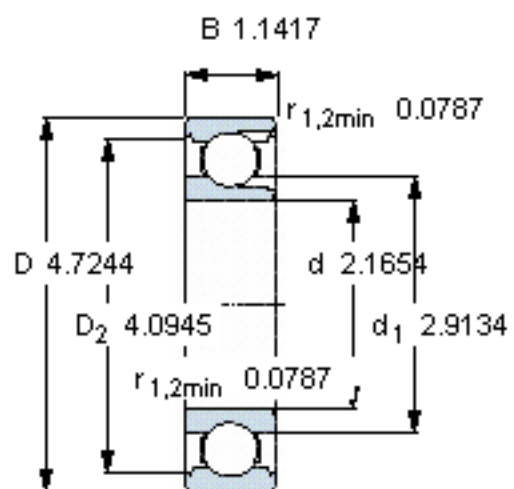


计算系数

k_r 0,05

f_0 13,1

参考资料:<http://www.sozhou.com/p/4c7001e1.html>



计算系数

k_r 0,05

f_0 13,1