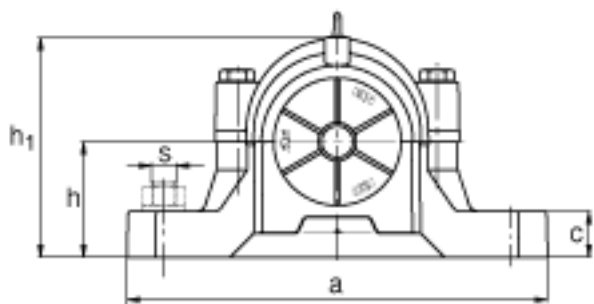
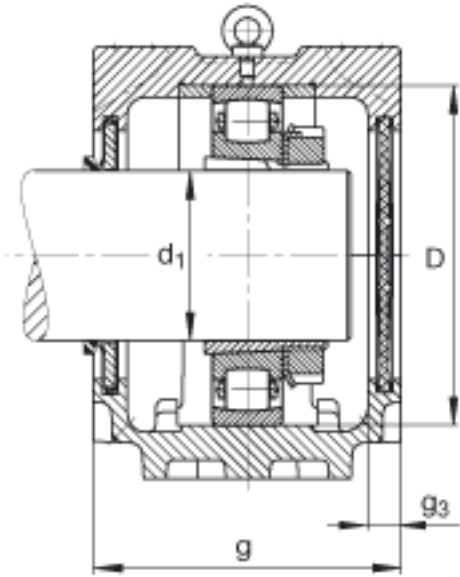
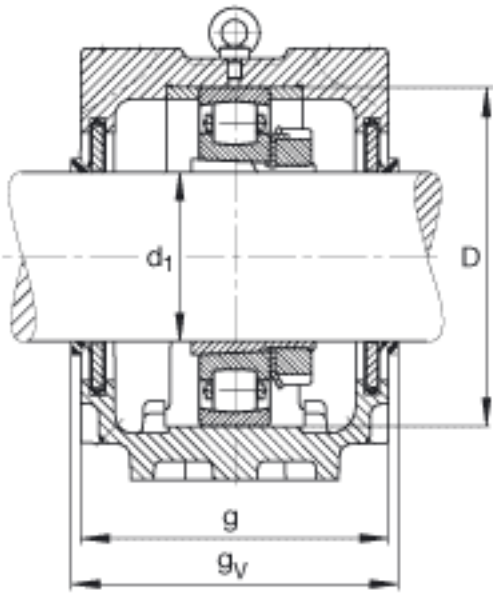


FAG SNV215-F-L + 20320K + H320X307 + DHV620X307参数

尺寸	$d_1$	87.3125	mm	-
	a	410	mm	-
	$h_1$	271	mm	-
	g	180	mm	-
	b	120	mm	-
	c	45	mm	-
	D	215	mm	-
	$g_3$	16	mm	-
	$g_V$	188	mm	-
	h	140	mm	-
	m	350	mm	-
	s	M24		-
	s	22.225	mm	-
	u	26	mm	-
	v	32	mm	-
	重量	$m_1$	24500	g
说明		20320K		型号, 轴承
		H320X307		质量, 紧定套
		FRM215/19.5		型号, 定位圈
		DHV620.307		型号, V型密封
		DKV215		型号, 端盖
	SNV215-F-L		型号, 轴承座	

FAG SNV215-F-L + 20320K + H320X307 + DHV620X307图片







参考资料:<http://www.sozhou.com/p/4c711929.html>