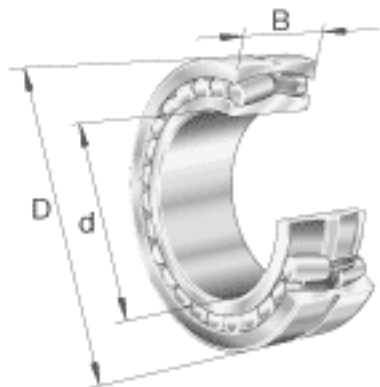


FAG 230/750-MB参数

尺寸	d_s	12.5	mm	-
	n_s	23.5	mm	-
	$r_{a\ max}$	6	mm	-
	r_{min}	7.5	mm	-
	d	750	mm	-
	D	1090	mm	-
	B	250	mm	-
	D_1	990.9	mm	-
	$D_{a\ max}$	1062	mm	-
	$d_{a\ min}$	778	mm	-
重量	m	806000	g	质量
基本额定载荷	C_r	8500000	N	基本额定动载荷，径向
计算系数	e	0.22		-
	Y_1	3.01		-
	Y_2	4.48		-
基本额定载荷	C_{0r}	19000000	N	基本额定静载荷，径向
计算系数	Y_0	2.94		-
极限转速	n_G	550	r/min	极限转速
参考转速	n_B	305	r/min	参考速度
疲劳极限载荷	C_{ur}	1010000	N	疲劳极限载荷，径向

FAG 230/750-MB图片





参考资料:<http://www.sozhou.com/p/4ca03170.html>