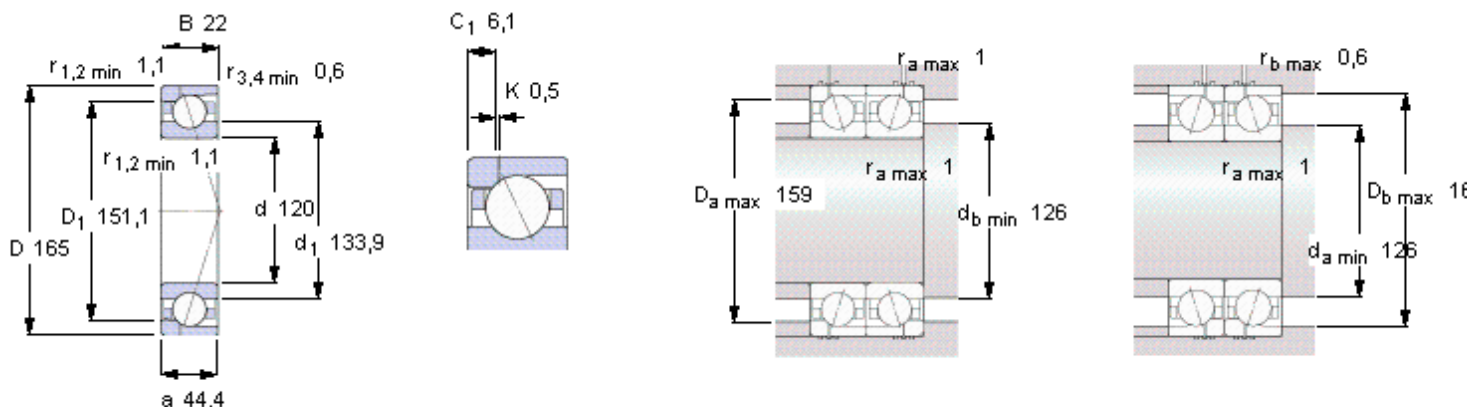


SKF 71924 ACD/P4AH1参数

主要尺寸	d	120	mm	-
	D	165	mm	-
	B	22	mm	-
基本额定载荷	C	72800	N	动载荷
	C_0	86500	N	静载荷
疲劳载荷极限	P_u	3050	N	-
可达转速	Grease	7000	r/min	-
	Oil-air	11000	r/min	-
重量	重量	1150	g	-
型号	型号	71924 ACD/P4AH1	-	-

SKF 71924 ACD/P4AH1图片



Ball diameter 14,288

Number of balls 28

未安装时的预载荷 [N]

背对背配置，面对面配置

预载荷等级

A	B	C	D
450	900	1800	3600

Static axial stiffness [N/μm]

(guideline value)

预载荷等级

A	B	C	D
302	396	529	724

Reference grease quantity [cm³]

G_{ref} 15

计算系数

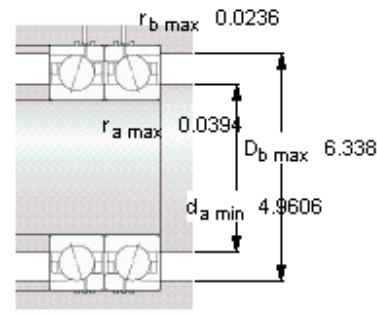
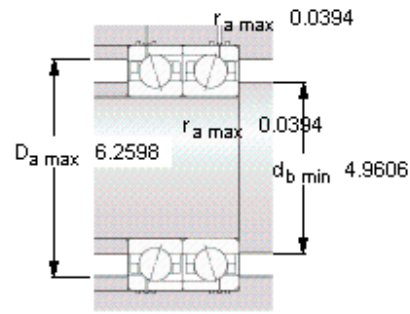
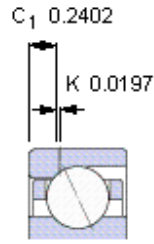
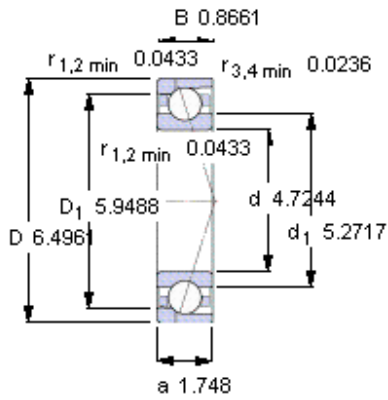
for equivalent bearing load

	单列，串联	背对背配置，面对面配置
e	0,68	0,68
X_1	1	1
Y_1	0	0,92
X_2	0,41	0,67
Y_2	0,87	1,41
X_0	0,5	1
Y_0	0,38	0,76

for preload in mounted bearing sets

f	1,26
f_1	0,98
f_{2A}	1
f_{2B}	1,04
f_{2C}	1,08
f_{2D}	1,14
f_{HC}	1

参考资料: <http://www.sozhou.com/p/4ca07f5f.html>



Ball diameter 14,288

Number of balls 28

未安装时的预载荷 [N]

背对背配置，面对面配置

预载荷等级

A	B	C	D
450	900	1800	3600

Static axial stiffness [N/μm]

(guideline value)

预载荷等级

A	B	C	D
302	396	529	724

Reference grease quantity [cm³]

G_{ref} 15

计算系数

for equivalent bearing load

	单列，串联	背对背配置，面对面配置
e	0,68	0,68
X ₁	1	1
Y ₁	0	0,92
X ₂	0,41	0,67
Y ₂	0,87	1,41
X ₀	0,5	1
Y ₀	0,38	0,76

for preload in mounted bearing sets

f	1,26
f ₁	0,98
f _{2A}	1
f _{2B}	1,04
f _{2C}	1,08
f _{2D}	1,14
f _{HC}	1