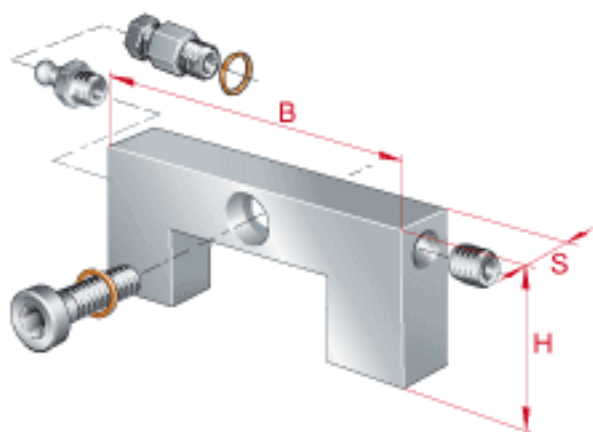
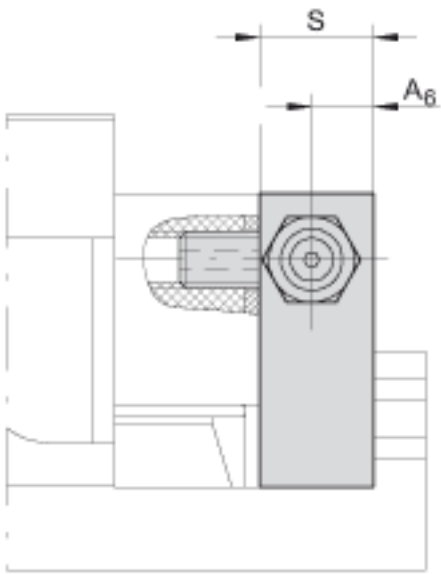
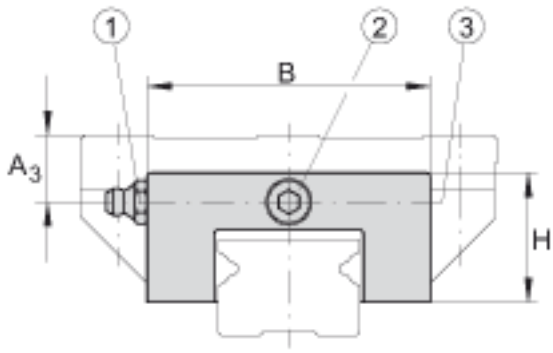


INA BPLE30-0E参数

尺寸	A ₆	6.5	mm	-
重量	m ^m _{BPLE}	44	g	润滑适配器的质量
说明	<p>在系列 KUE...-H, 润滑脂嘴或者润滑油接头大约伸出滑块 9mm。 润滑脂嘴和堵头螺栓可互换使用, 螺纹相同。</p>			<p>适合直线单元 KUE</p> <p>在系列 KUE...-H, 润滑脂嘴或者润滑油接头大约伸出滑块 9mm。润滑脂嘴和堵头螺栓可互换使用, 螺纹相同。</p>
尺寸	H	28	mm	-
	B	58	mm	-
	S	12	mm	-
说明	1)	带活接头螺母的油接头 (近似于 DIN 3871-A 标准)		
	2)	紧定螺钉的最大锁紧力矩 [MA] = 1,5 Nm		
	3)	螺旋塞 M8x1		
	A ₃	当使用 KUE30 时为 13 mm 当使用 KUE30-H 时为 16 mm		

INA BPLE30-0E图片





参考资料:<http://www.sozhou.com/p/4caaef97.html>