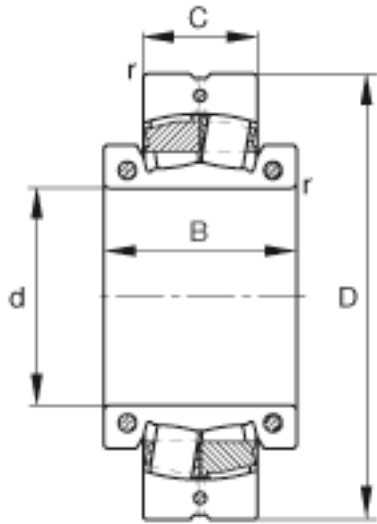


FAG 230S. 1200参数

锁紧力矩	M_i	120	Nm	每个锁紧螺钉的锁紧力矩
	M_a	69	Nm	每个锁紧螺钉的锁紧力矩
说明		23064K		型号, 调心滚子轴承, 非剖分
		H3064HG. 1200		型号, 紧定套
		SNP3064. 1200		型号, 紧定套, US 设计
		SDAF064K/12		型号, 直立式轴承座, US 设计
尺寸	d	304.8	mm	-
	D	480	mm	-
	C	121	mm	-
	B	186	mm	-
	D_a	0	mm	-
	d_b	0	mm	-
	r_{min}	4	mm	-
重量	m	96500	g	质量
基本额定载荷	C_r	1860000	N	基本额定动载荷, 径向
计算系数	e	0.23		-
	Y_1	2.9		-
	Y_2	4.31		-
基本额定载荷	C_{0r}	3200000	N	基本额定静载荷, 径向
计算系数	Y_0	2.83		-
极限转速	n_G	530	r/min	极限转速
疲劳极限载荷	C_{ur}	255000	N	疲劳极限载荷, 径向
轴向许用载荷	$F_{a \max}$	32000	N	轴向许用载荷, 适用于无轴向支撑的内圈

FAG 230S. 1200图片



参考资料:<http://www.sozhou.com/p/4cac4cf9.html>