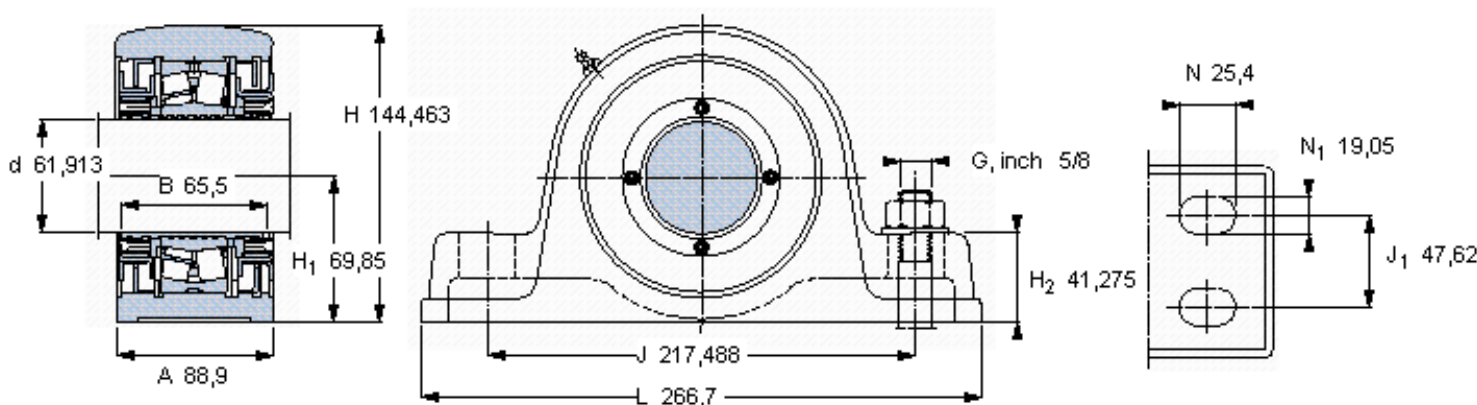


**SKF FSYE 2.7/16 N-118参数**

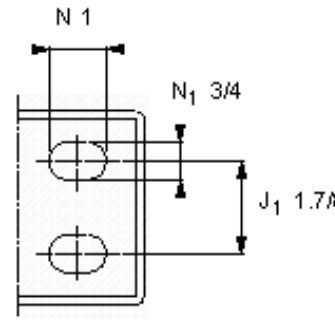
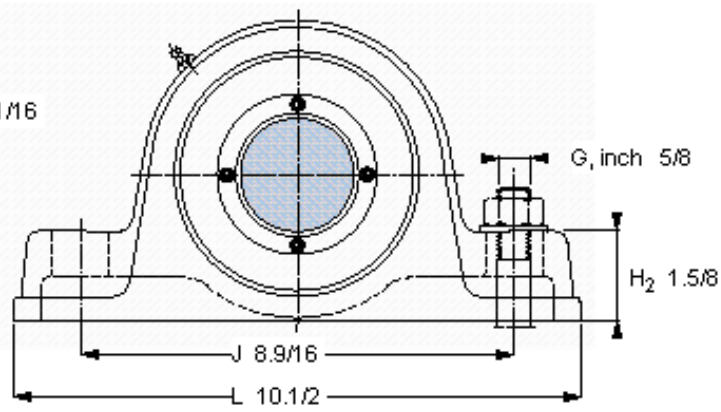
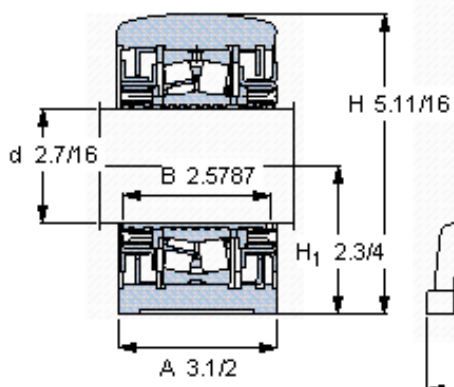
主要尺寸	d	61.913	mm	-
	A	88.9	mm	-
	H	144.463	mm	-
	H <sub>1</sub>	69.85	mm	-
	L	266.7	mm	-
基本额定载荷	C	193000	N	动载荷
	C <sub>0</sub>	216000	N	静载荷
极限转速	极限转速	3800	r/min	-
重量	重量	8620	g	-
型号	型号	FSYE 2.7/16 N-118	-	-
基本轴承型号	基本轴承型号	22213	-	-

**SKF FSYE 2.7/16 N-118图片**



重新润滑脂量 [克] 20  
 允许轴向位移 [mm] (从中间位置) 0,8

参考资料: <http://www.sozhou.com/p/4cb8af14.html>



重新润滑脂量 [克]  
 允许轴向位移 [mm]  
 (从中间位置)

20  
 0,8