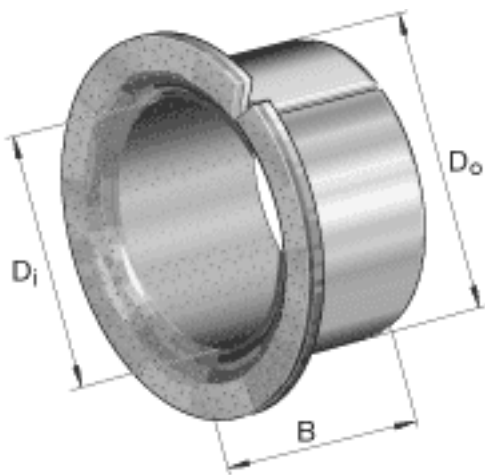
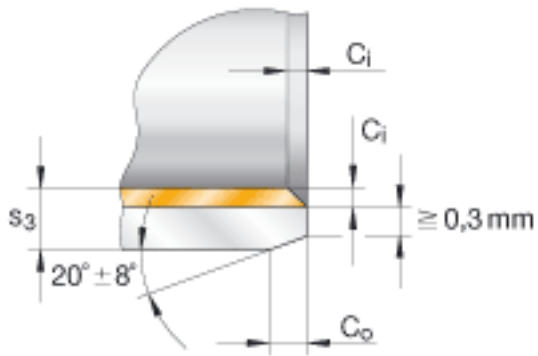
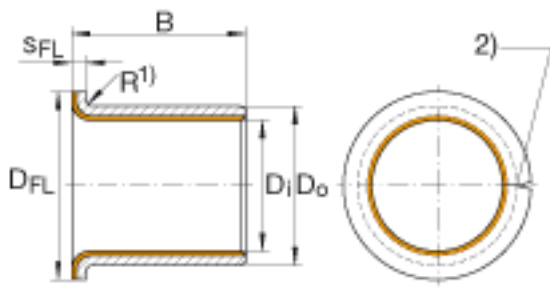


INA EGF35260-E40参数

| | | | | |
|----|--------------|-----|----|-----------------------|
| 尺寸 | D_i | 35 | mm | - |
| | D_o | 39 | mm | - |
| | B | 26 | mm | 公差: +/-0, 25 |
| 说明 | | | | 推荐的安装公差: 轴 f7 轴承座孔 H7 |
| | 1) | | | 半径 $R_{max} = S_3$ |
| | 2) | | | 连接间隙 |
| 尺寸 | $C_{i \max}$ | 0.7 | mm | - |
| | $C_{i \min}$ | 0.1 | mm | - |
| | C_o | 1 | mm | 公差: +/-0, 4 |
| | D_{FL} | 47 | mm | 公差: +/-0, 5 |
| | S_{FL} | 2 | mm | 公差: +0, 05 / -0, 2 |
| | s_3 | 2 | mm | - |
| 重量 | m | 53 | g | 质量 |

INA EGF35260-E40图片





参考资料:<http://www.sozhou.com/p/4cbec6d6.html>