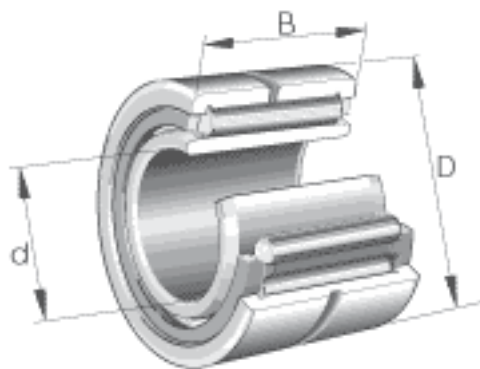
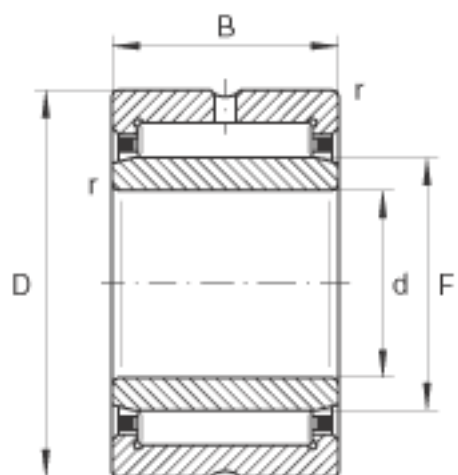


INA NA4920参数

尺寸	d	100	mm	-
	D	140	mm	-
	B	40	mm	-
	F	115	mm	-
	r_{min}	1.1	mm	-
	s	2	mm	轴向位移
重量	m	1900	g	质量
基本额定载荷	C_r	144000	N	基本额定动载荷, 径向
	C_{0r}	270000	N	基本额定静载荷, 径向
疲劳极限载荷	C_{ur}	45500	N	疲劳极限载荷, 径向
极限转速	n_G	4000	r/min	极限转速
参考转速	n_B	2600	r/min	参考转速

INA NA4920图片





参考资料:<http://www.sozhou.com/p/4cc17bf1.html>