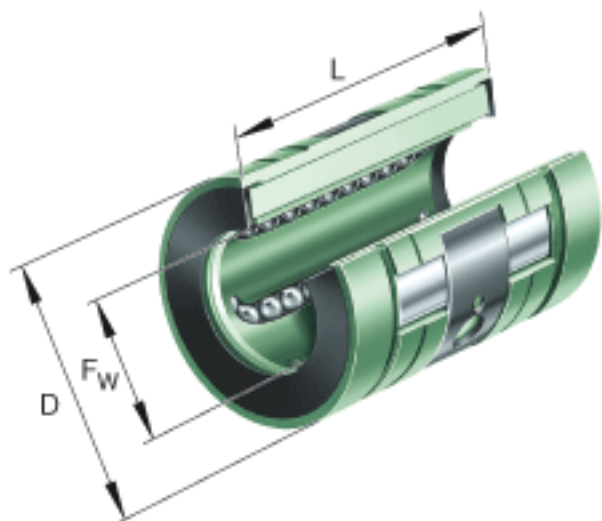
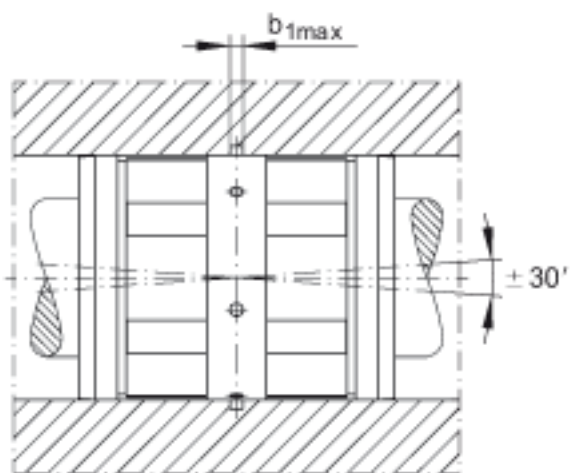
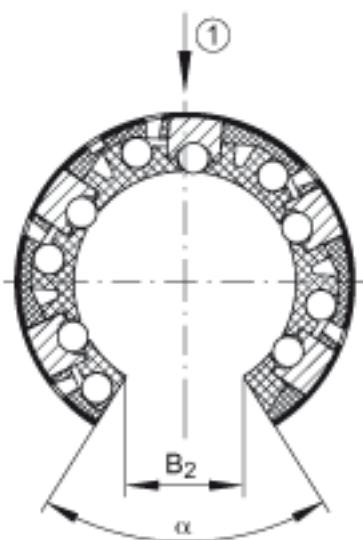
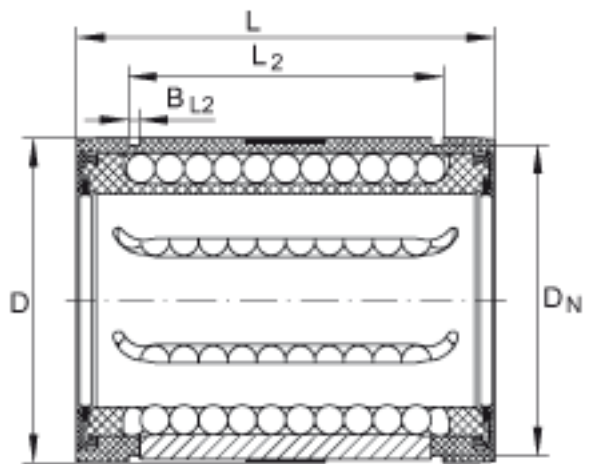


INA KN012-B参数

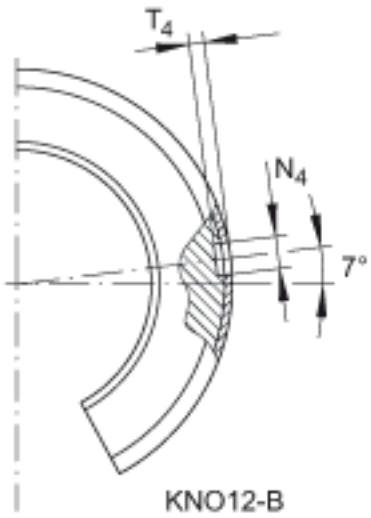
尺寸	$F_w$	12	mm	-
	D	22	mm	-
	L	32	mm	-
说明		4		球的列数
	1)			主载荷方向
尺寸	$B_2$	6.5	mm	和直径 $F_w$ 有关的尺寸 $B_2$
	$b_{1 \max}$	1.5	mm	-
	$N_4$	3	mm	孔的位置相对于轴承宽度 L 是对称的
	$T_4$	0.7	mm	-
接触角	$\alpha$	66		-
重量	m	20	g	轴承的质量
说明				在主载荷方向的基本额定载荷 基本额定载荷仅适用于淬硬 (670+170 HV) 及磨削过的作为滚道的轴。
基本额定载荷	$C_{\max}$	840	N	基本额定动载荷
	$C_{0 \max}$	640	N	基本额定静载荷

INA KN012-B图片





参考资料: <http://www.sozhou.com/p/4cc704c2.html>



KNO12-B