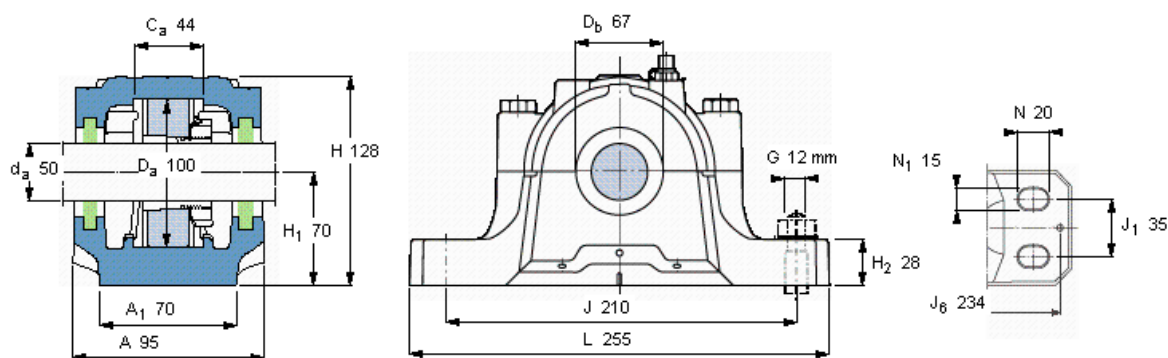


### SKF FSNL 511-609参数

轴	$d_a$	50	mm	-
适用的轴承	适用的轴承	1211 K	-	-
	适用的轴承	2211 K	-	-
	适用的轴承	-	-	-
	球面滚子轴承	22211 K	-	-
	适用的轴承	C 2211 K	-	-
主要尺寸	A	95	-	-
	L	255	-	-
	H	128	-	-
	$H_1$	70	-	-
重量	重量	4400	g	-
型号	轴承座	FSNL 511-609	-	-

### SKF FSNL 511-609图片



#### 订货型号

仅限轴承座  
密封件

FSNL 511-609

TSN 511 L

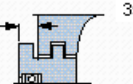
TSN 511 A

2 x TSN 511 S

2 x TSN 511 ND

端盖

ASNH 511-609



#### 适用的SKF轴承和附件

轴承

紧定套

定位环

1211 EKTN9

H 211

2 x FRB 11.5/100

2211 EKTN9

H 311

2 x FRB 9.5/100

-

-

-

22211 EK

H 311

2 x FRB 9.5/100

C 2211 KTN9

H 311 E

2 x FRB 9.5/100

#### 有帽螺栓

尺寸 [毫米]

M 12x60

推荐的紧固

扭矩 [Nm]

80

最大允许负荷 [kN]

$F_{120^\circ}$

80

$F_{150^\circ}$

45

$F_{180^\circ}$

40

#### 适用的固定螺栓

尺寸 [毫米]

12

推荐的紧固

扭矩 [Nm]

80

销钉尺寸

径(最大)

8

中心距离  $J_6$

234

#### 断裂负荷, 轴承箱, kN

$P_{0^\circ}$

190

$P_{55^\circ}$

275

$P_{90^\circ}$

170

$P_{120^\circ}$

125

$P_{150^\circ}$

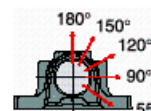
115

$P_{180^\circ}$

140

$P_a$

90



才需要遵守 $P_{0^\circ}$ 的限制  
础面积不受到支持时,  
只有在轴承座的整个基

#### 脂量, 公斤

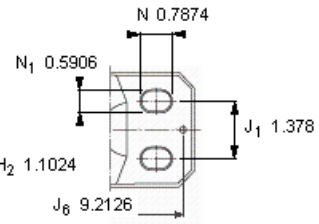
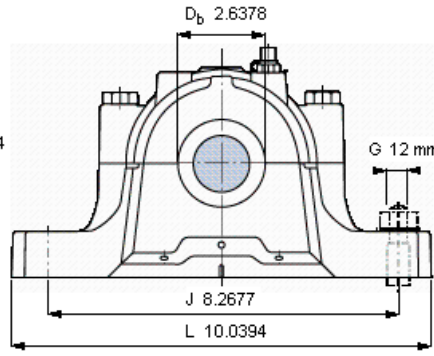
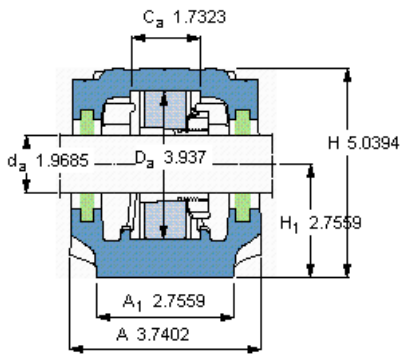
初步填充

0,1

重新油脂

0,015

参考资料: <http://www.sozhou.com/p/4cc776f7.html>



**订货型号**

仅限轴承座

FSNL 511-609

密封件

TSN 511 L

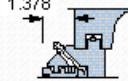
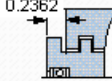
TSN 511 A

2 x TSN 511 S

2 x TSN 511 ND

端盖

ASNH 511-609



**有帽螺栓**

尺寸 [毫米]

M 12x60

推荐的紧固

扭矩 [Nm]

80

最大允许负荷 [kN]

F<sub>120°</sub> 80

F<sub>150°</sub> 45

F<sub>180°</sub> 40

**适用的固定螺栓**

尺寸 [毫米]

12

推荐的紧固

扭矩 [Nm]

80

**销钉尺寸**

径(最大)

0.315

中心距离 J<sub>6</sub>

9.2126

**断裂负荷, 轴承箱, kN**

P<sub>0°</sub> 190

P<sub>65°</sub> 275

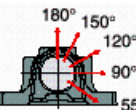
P<sub>90°</sub> 170

P<sub>120°</sub> 125

P<sub>150°</sub> 115

P<sub>180°</sub> 140

P<sub>a</sub> 90



才需要遵守P0°的限制  
础面积不受到支持时,  
只有在轴承座的整个基

**适用的SKF轴承和附件**

轴承

紧定套

定位环

1211 EKTN9

H 211

2 x FRB 11.5/100

2211 EKTN9

H 311

2 x FRB 9.5/100

-

-

-

22211 EK

H 311

2 x FRB 9.5/100

C 2211 KTN9

H 311 E

2 x FRB 9.5/100

**脂量, 公斤**

初步填充

0,1

重新油脂

0,015