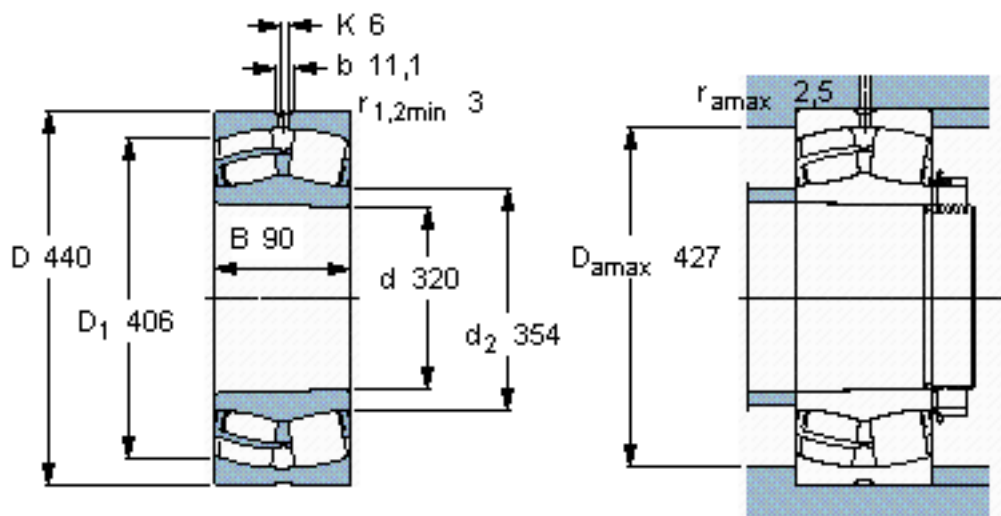


SKF 23964 CCK/W33 *参数

主要尺寸	d	320	mm	-
	D	440	mm	-
	B	90	mm	-
基本额定载荷	C	1430000	N	动载荷
	C_0	2700000	N	静载荷
疲劳载荷极限	P_u	212000	N	-
额定转速	参考转速	1400	r/min	-
	极限转速	1500	r/min	-
重量	重量	40500	g	-
型号	* SKF 探索者轴承	23964 CCK/W33 *	-	-

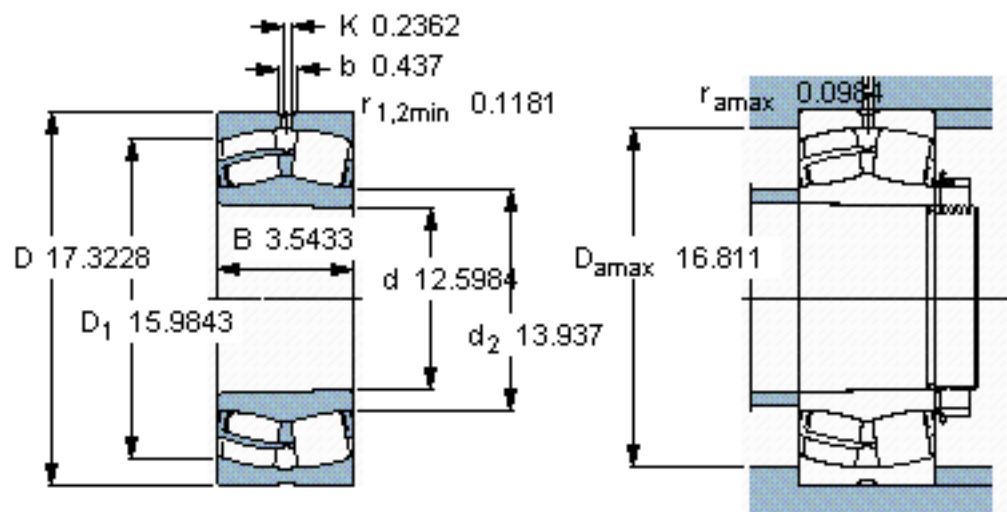
SKF 23964 CCK/W33 *图片



计算系数
e 0,17
Y₁ 4
Y₂ 5,9
Y₀ 4

圆锥孔，圆锥
1: 12

参考资料:<http://www.sozhou.com/p/4cfee8f1.html>



圆锥孔，圆锥
1: 12

计算系数
 $e = 0,17$
 $Y_1 = 4$
 $Y_2 = 5,9$
 $Y_0 = 4$