

INA KTB025-PP-AS参数

尺寸	J _B	54	mm	公差: +/-0, 15
	J _L	70	mm	公差: +/-0, 15 尺寸 J _L 以及润滑孔在轴承长度 L 上是对称的。
	K ₅	M8		根据 DIN 6912的固定螺栓
	K ₈	NIPA2		润滑嘴
	N ₁	8.4	mm	-
	N ₃	15	mm	-
	T ₅	22	mm	-
接触角	α	60		-
重量	m	1180	g	质量
基本额定载荷	C	4650	N	在主载荷方向的基本额定载荷 基本额定载荷仅适用于淬硬 (670+170 HV) 及磨削过的作为滚道的轴。
	C ₀	4650	N	在主载荷方向的基本额定载荷 基本额定载荷仅适用于淬硬 (670+170 HV) 及磨削过的作为滚道的轴。
尺寸	F _w	25	mm	-
	H	51	mm	-
	B	74	mm	-
	L	130	mm	-
说明	1)			主载荷方向
尺寸	A ₃	9	mm	-
	A ₅	39	mm	-
	B ₂	12.5	mm	和直径 F _w 有关的尺寸 B ₂
	G ₂	M10		-
	G ₃	M8X1		-

H_2

30

mm

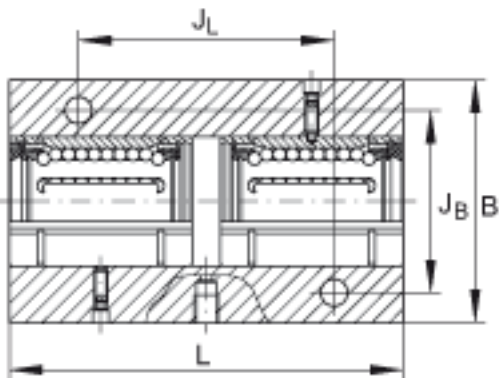
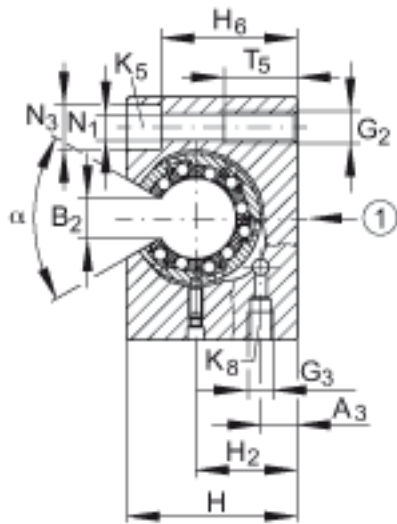
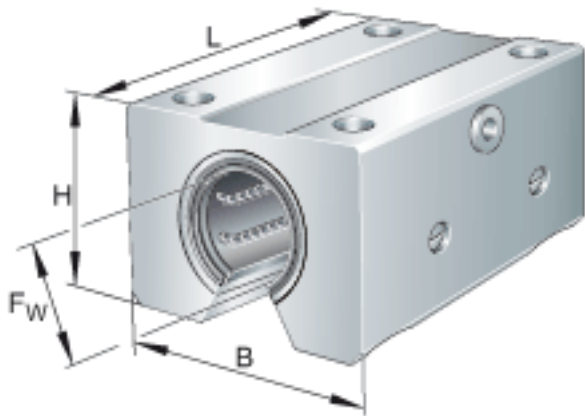
公差: $\pm 0,015$ H_6

43

mm

-

INA KTB025-PP-AS图片



参考资料:<http://www.sozhou.com/p/4d14c58e.html>