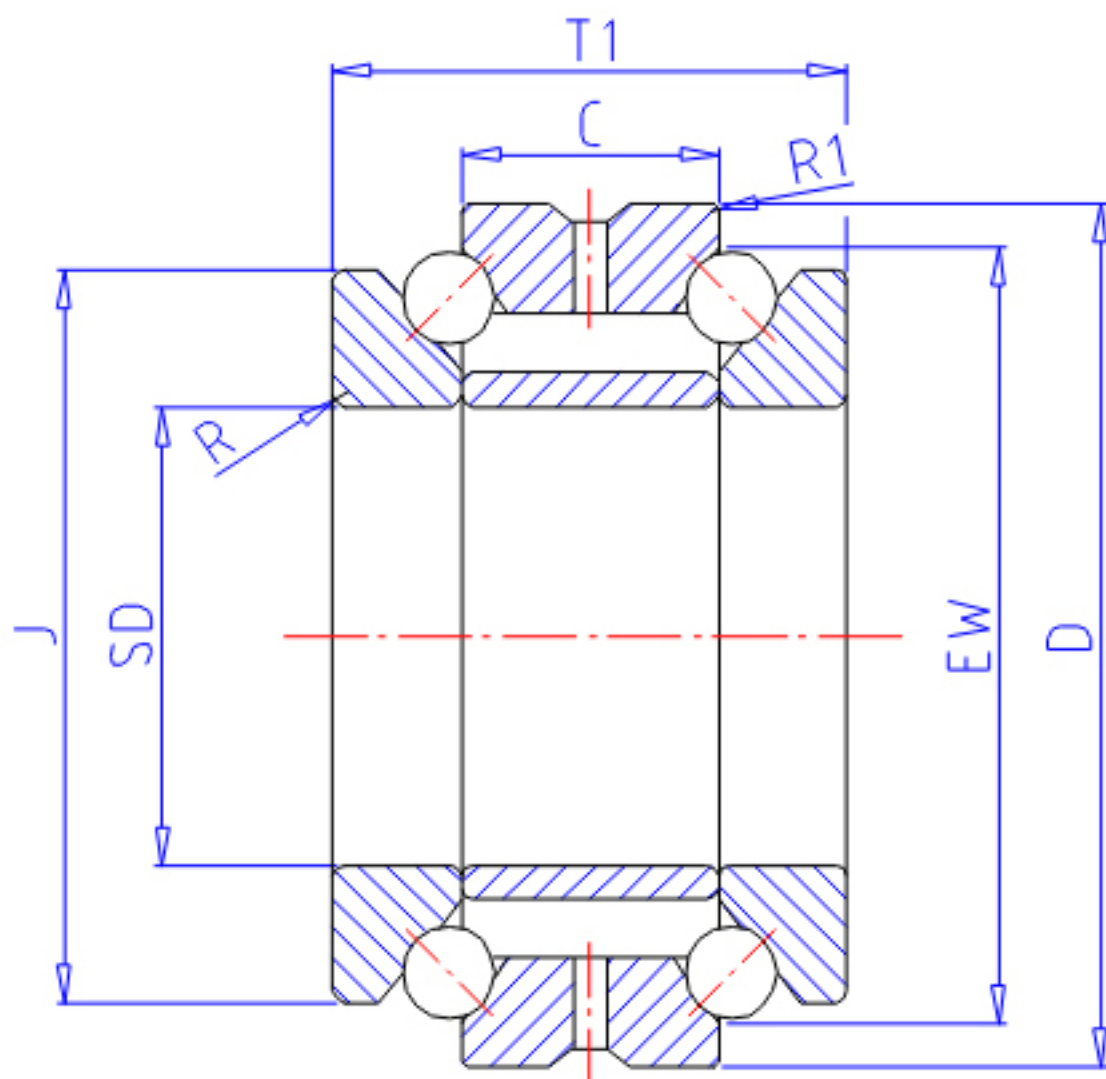


NTN 562044参数

主要尺寸	SD	220	mm	-
	D	340	mm	外径
	T1	144	mm	宽度
	C	72	mm	宽度
	R	3.0	mm	(最小)
	R1	1.1	mm	(最小)
型号	ORDER	562044		型号
基本额定载荷	CA	335000	N	动载荷
	COA	1270000	N	静载荷
	CAF	34 000	kgf	动载荷
	COAF	129 000	kgf	静载荷
极限转速	LSG	1 200	r/min	脂润滑
	LSO	1 500	r/min	油润滑
尺寸	J	304.0	mm	-
	EW	310.0	mm	-
重量	MASS	38500	g	重量
安装尺寸	DA1	267	mm	(最小)
	DA	330	mm	(最大)
	RAS	2.5	mm	(最大)
	R1AS	1	mm	(最大)

NTN 562044图片



参考资料:<http://www.sozhou.com/p/4d17547d.html>

