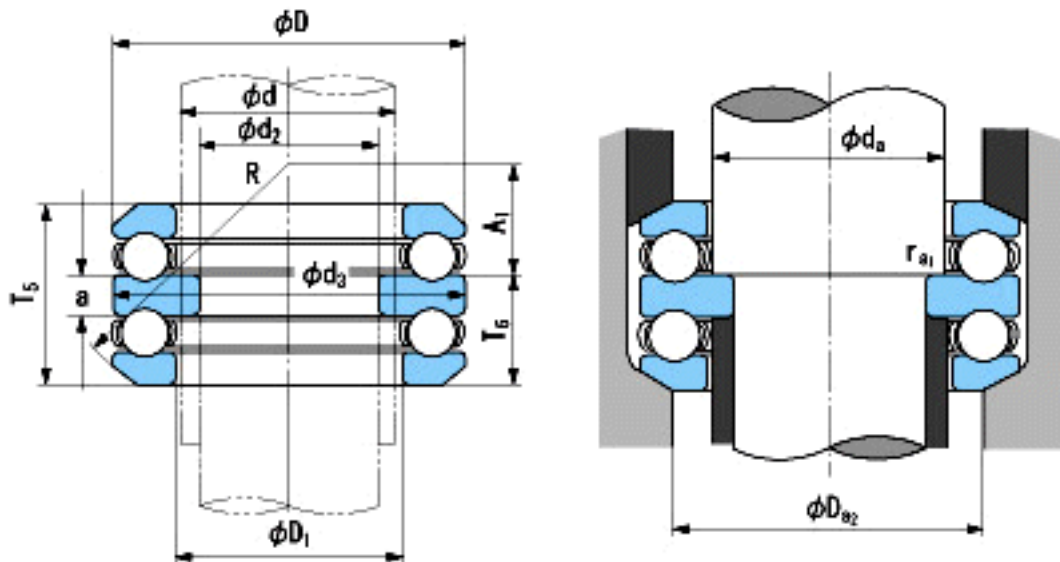


NACHI 54317参数

|          |         |          |       |      |      |
|----------|---------|----------|-------|------|------|
| 外形尺寸     | d       | 85       | mm    | 内径   |      |
|          | d2      | 70       | mm    | 内径   |      |
| 尺寸       | D       | 150      | mm    | 外径   |      |
|          | T5      | 95.2     | mm    | 宽度   |      |
|          | T6      | 57.1     | mm    | 宽度   |      |
|          | d3(max) | 150      | mm    | (最大) |      |
|          | D1(min) | 88       | mm    | (最小) |      |
|          | a       | 19       | mm    | -    |      |
|          | A1      | 39       | mm    | -    |      |
|          | R       | 112      | mm    | -    |      |
|          | 安装尺寸    | da(min)  | 85    | mm   | (最小) |
|          |         | Da2(max) | 115   | mm   | (最大) |
| ra1(max) |         | 1        | mm    | (最大) |      |
| 重量       | Mass    | 6410     | g     | 重量   |      |
| 基本额定载荷   | Ca      | 206000   | N     | 动载荷  |      |
|          | Coa     | 490000   | N     | 静载荷  |      |
| 极限速度     | Grease  | 1100     | r/min | 脂润滑  |      |
|          | Oil     | 1700     | r/min | 油润滑  |      |

NACHI 54317图片



参考资料:<http://www.sozhou.com/p/4d1ad69b.html>