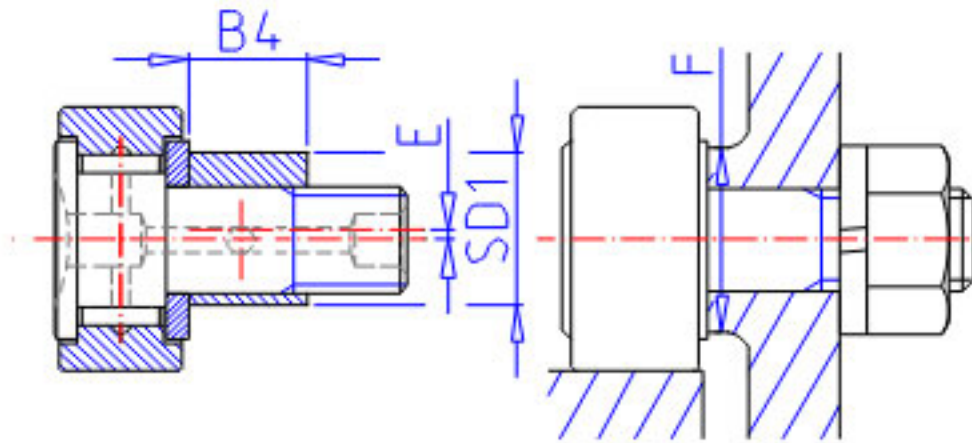


NSK FCRBE-30参数

拧紧力矩	TT	1450	n. cm	(最大)
型号	型号	FCRBE-30		-
外形尺寸	D	30	mm	外径
	C	14	mm	宽度
尺寸	SD	12	mm	外径
	G	M12x1.5	mm	螺栓
	G1	13	mm	-
	B1	40	mm	-
	B2	25.0	mm	-
	B3	6	mm	-
	M2	3	mm	-
	M1	6	mm	-
	R	0.6	mm	(最小)
	基本额定载荷	CR	12500	N
极限载荷	P _{MAX}	9250	N	极限载荷
滚轮极限载荷	LTL	7800	N	滚轮极限载荷
重量	MASS	88	g	重量
六角形孔的尺寸	X	6.0	mm	双边距离
偏心轴衬尺寸	B4	12.0	mm	-
	SD1	17	mm	-
	E	1.0	mm	-
挡肩尺寸	F	20.0	mm	(最小)

NSK FCRBE-30图片



FCRE

参考资料:<http://www.sozhou.com/p/4d2f7be6.html>

