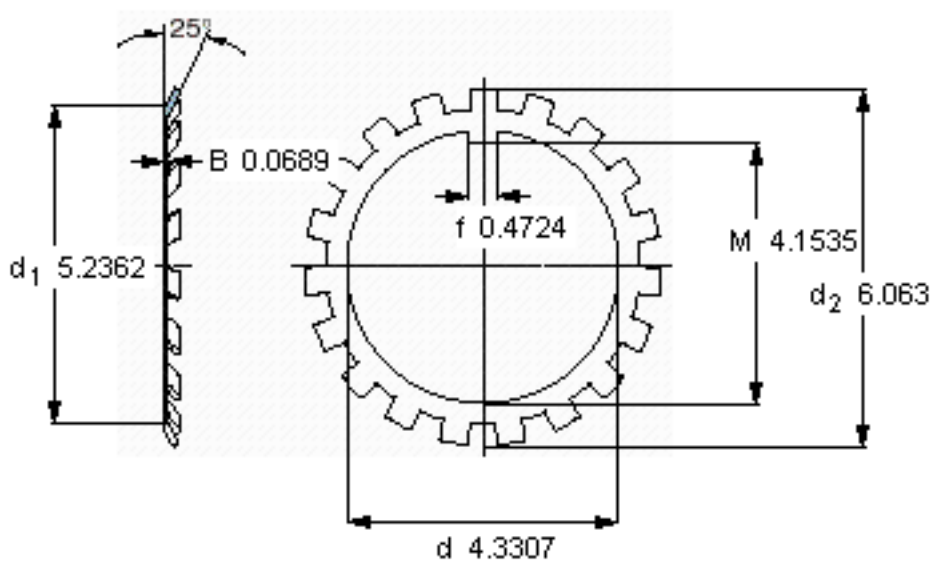
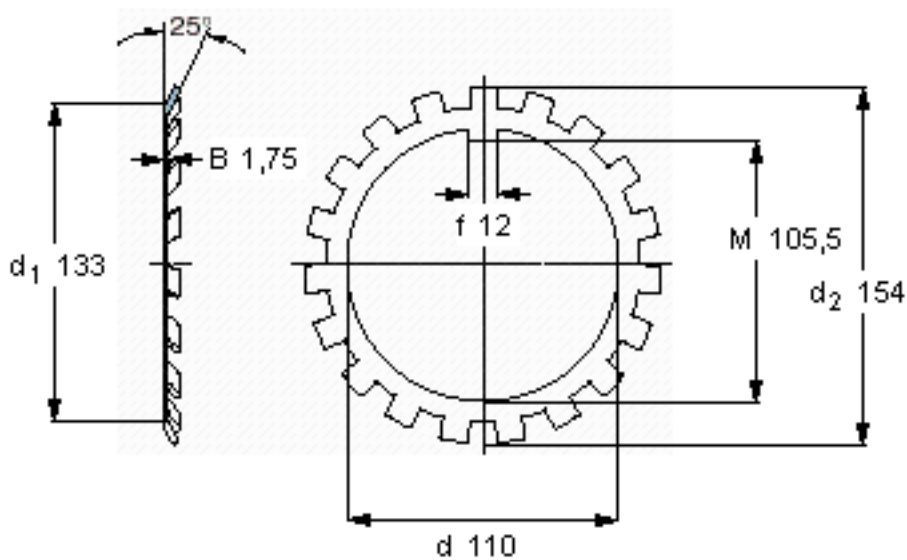


SKF MB 22参数

| | | | | |
|------|----------------|-------|----|---|
| 主要尺寸 | d | 110 | mm | - |
| | d ₂ | 154 | mm | - |
| | B | 1.75 | mm | - |
| 重量 | 重量 | 91 | g | - |
| 型号 | 锁定垫圈 | MB 22 | - | - |
| | 适当的锁定螺母 | KM 22 | - | - |

SKF MB 22图片



参考资料: <http://www.sozhou.com/p/4d2fe7b2.html>