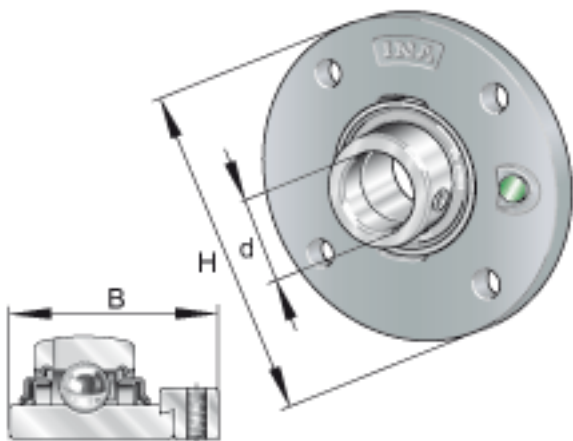
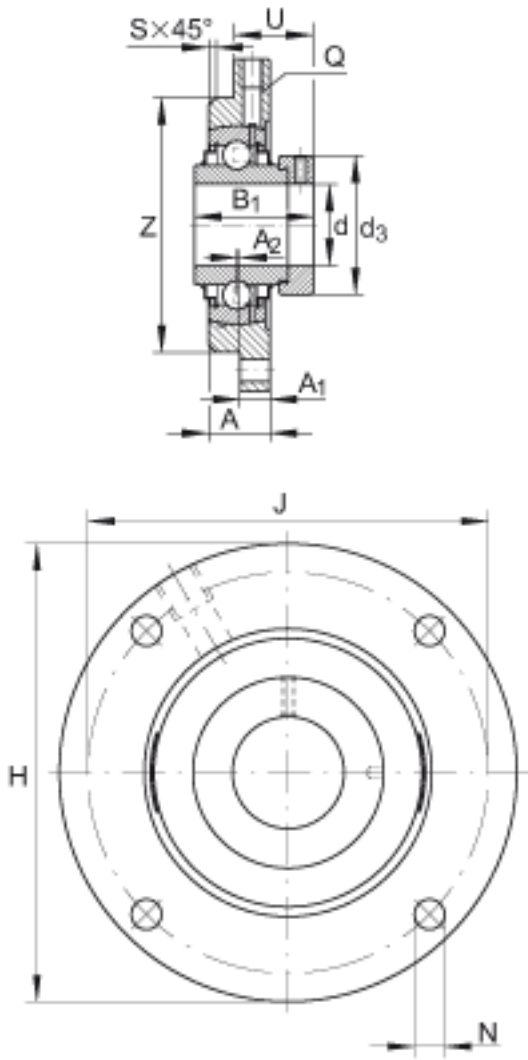


### INA RME080参数

重量	m	12700	g	质量
基本额定载荷	$C_r$	123000	N	基本额定动载荷, 径向
	$C_{0r}$	87000	N	基本额定静载荷, 径向
说明		GG. ME016		轴承座的型号
		GNE80-KRR-B-FA107		轴承的型号
尺寸	d	80	mm	-
	H	275	mm	-
	$B_1$	93.6	mm	-
	A	50	mm	-
	$A_1$	22	mm	-
	$A_2$	3	mm	-
	$d_{3 \max}$	118	mm	-
	J	235	mm	-
	N	22	mm	-
	Q	Rp 1/8		-
	S	6	mm	-
	U	56.7	mm	-
	Z	200	mm	公差:h8

### INA RME080图片





参考资料:<http://www.sozhou.com/p/4d31ac56.html>