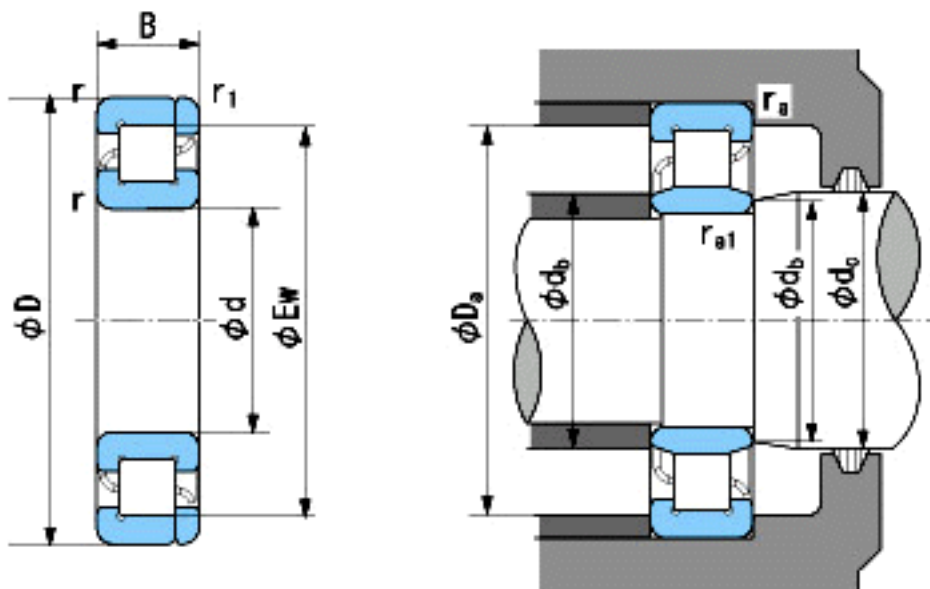


NACHI NP426参数

外形尺寸	d	130	mm	内径
	D	340	mm	外径
	B	78	mm	宽度
	r	5~8	mm	轴向
	r	5~10	mm	轴向
	r1	5~8	mm	径向
	r1	5~10	mm	轴向
	Ew	285	mm	-
安装尺寸	db(min)	152	mm	(最小)
	db(max)	183	mm	(最大)
	dc(max)	187	mm	(最大)
	Da(max)	318	mm	(最大)
	ra(max)	4	mm	(最大)
	ra1(max)	4	mm	(最大)
基本额定载荷	Cr	825000	N	动载荷
	Cor	955000	N	静载荷
极限速度	Grease	1800	r/min	脂润滑
	Oil	2200	r/min	油润滑

NACHI NP426图片



参考资料:<http://www.sozhou.com/p/4d49f7a7.html>