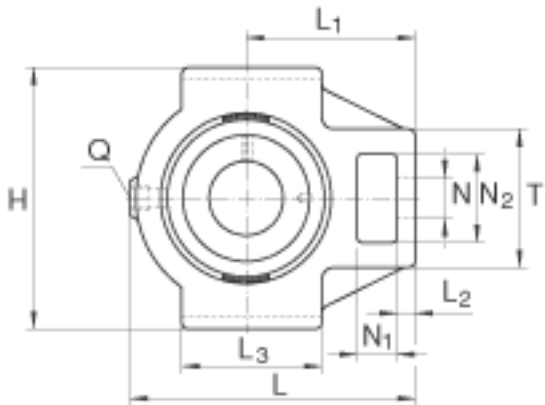
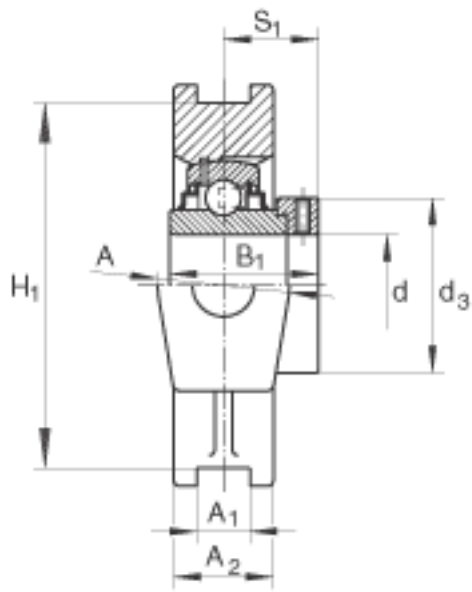
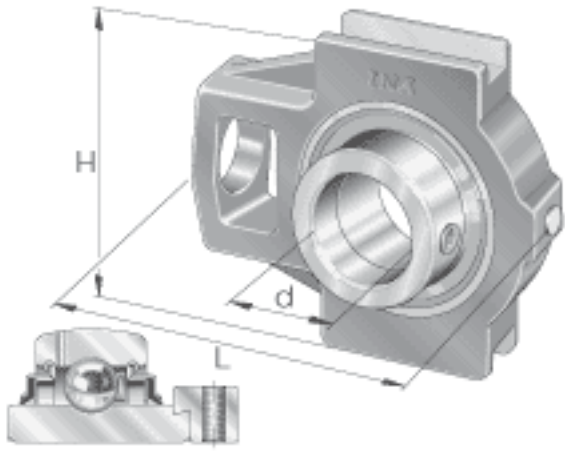


### INA RTUE25参数

尺寸	d	25	mm	-	
	L	98.5	mm	-	
	H	90	mm	-	
	A	37	mm	-	
	A <sub>1</sub>	12	mm	公差:H13	
	A <sub>2</sub>	25	mm	-	
	B <sub>1</sub>	44.5	mm	-	
	d <sub>3 max</sub>	37.5	mm	-	
	H <sub>1</sub>	76	mm	公差: +/-0,15	
	L <sub>1</sub>	62	mm	-	
	L <sub>2</sub>	10	mm	-	
	L <sub>3</sub>	50	mm	-	
	N	19	mm	-	
	N <sub>1</sub>	18	mm	-	
	N <sub>2</sub>	32	mm	-	
	Q	Rp 1/8		-	
	S <sub>1</sub>	27	mm	-	
	T	51	mm	-	
	重量	m	910	g	质量
	基本额定载荷	C <sub>r</sub>	14000	N	基本额定动载荷, 径向
C <sub>0r</sub>		7800	N	基本额定静载荷, 径向	
说明		GG. TUE05		轴承座的型号	
		GE25-KRR-B		轴承的型号	

### INA RTUE25图片



参考资料:<http://www.sozhou.com/p/4d5fc5a7.html>