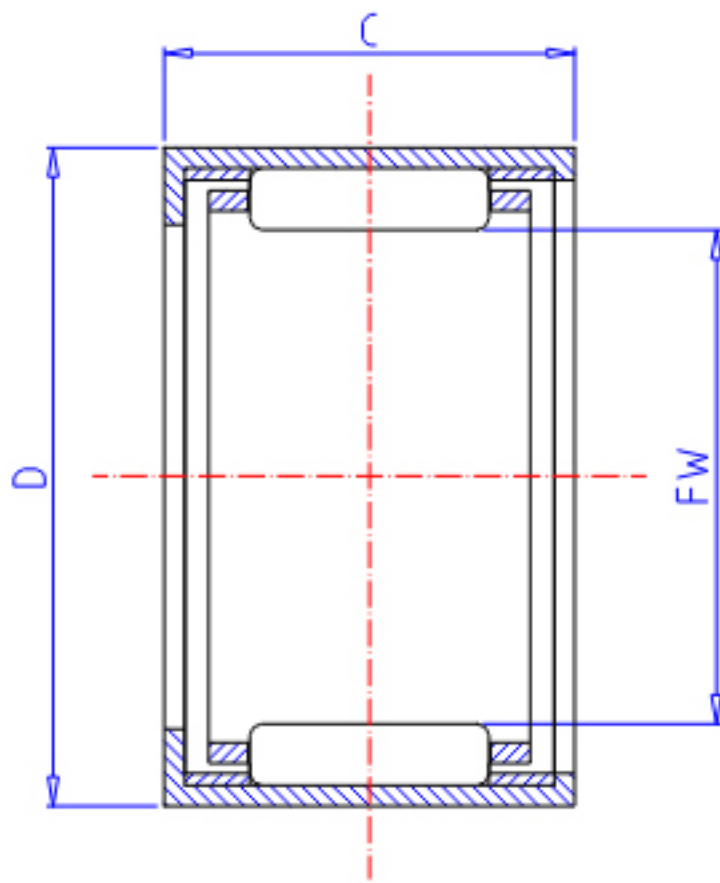


IKO TA 3720Z参数

轴径	STDRT	37	mm	轴径
型号	ORDER	TA 3720Z		型号
重量	MASS	64.50	g	重量
主要尺寸	FW	37	mm	内径
	D	47	mm	外径
	C	20	mm	宽度
基本额定载荷	CR	27800	N	动载荷
	COR	45400	N	静载荷

IKO TA 3720Z图片



参考资料:<http://www.sozhou.com/p/4d77ba06.html>

