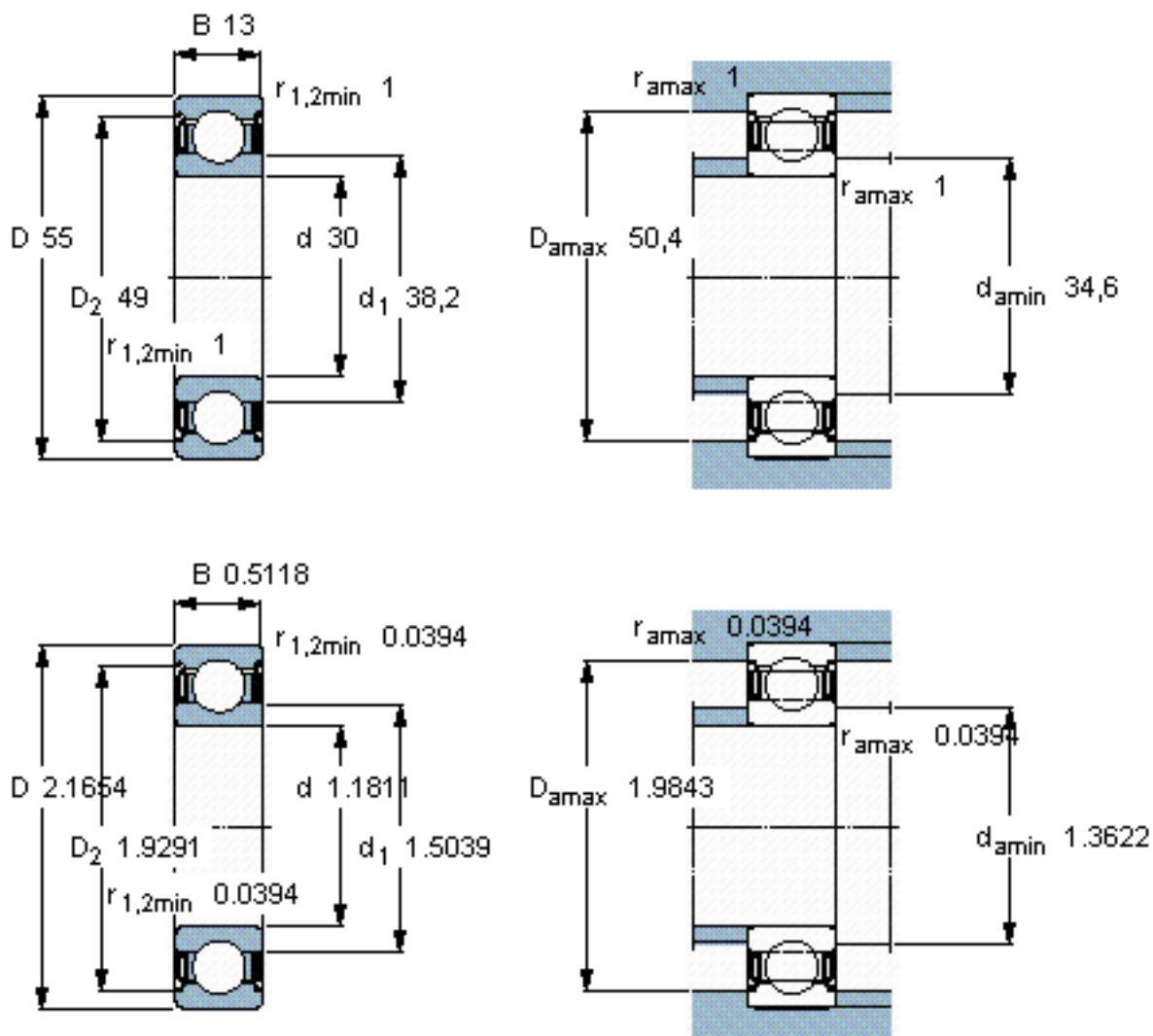


SKF 6006-2Z/VA208参数

| | | | | |
|--------|-------|---------------|---------|-----|
| 主要尺寸 | d | 30 | mm | - |
| | D | 55 | mm | - |
| | B | 13 | mm | - |
| 基本额定载荷 | C_0 | 8300 | N | 静载荷 |
| 径向内部游隙 | 最小 | 120 | μm | - |
| | 最大 | 212 | μm | - |
| 重量 | 重量 | 110 | g | - |
| 型号 | 型号 | 6006-2Z/VA208 | - | - |

SKF 6006-2Z/VA208图片



参考资料: <http://www.sozhou.com/p/4d7a9794.html>