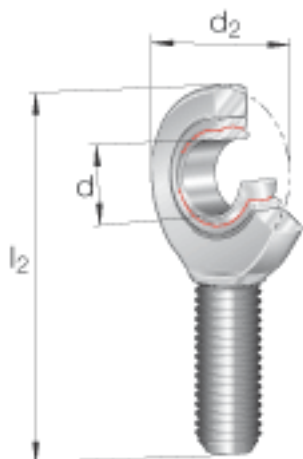
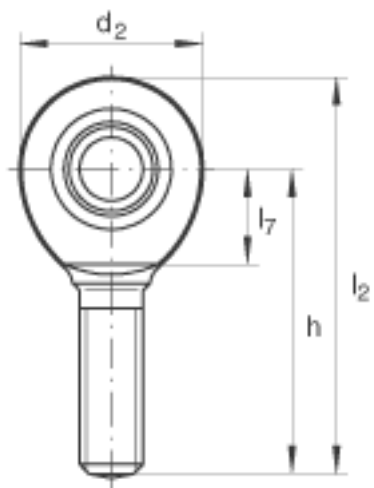
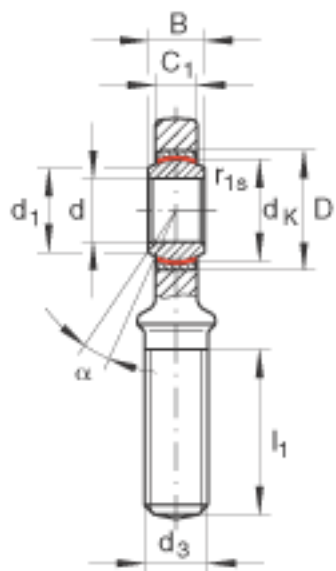


### INA GAL15-UK参数

|        |                     |          |    |                           |
|--------|---------------------|----------|----|---------------------------|
| 尺寸     | d                   | 15       | mm | 公差: 0 / -0,008            |
|        | d <sub>2</sub>      | 40       | mm | -                         |
|        | l <sub>2</sub>      | 83       | mm | -                         |
| 说明     |                     | 0 - 0.04 | mm | 径向内部游隙                    |
| 尺寸     | B                   | 12       | mm | 公差: 0 / -0,12             |
|        | C <sub>1</sub>      | 10       | mm | -                         |
|        | D                   | 26       | mm | -                         |
|        | d <sub>1</sub>      | 18.4     | mm | -                         |
|        | d <sub>3</sub>      | M14      |    | -                         |
|        | d <sub>K</sub>      | 22       | mm | -                         |
|        | h                   | 63       | mm | -                         |
|        | l <sub>1</sub>      | 34       | mm | -                         |
|        | l <sub>7</sub>      | 20       | mm | -                         |
|        | r <sub>1s min</sub> | 0.3      | mm | 倒角尺寸                      |
| 接触角    | α                   | 8        |    | -                         |
| 重量     | m                   | 140      | g  | 质量                        |
| 基本额定载荷 | C <sub>r</sub>      | 17600    | N  | 基本额定动载荷, 径向               |
|        | C <sub>0r</sub>     | 41500    | N  | 基本额定静载荷, 径向<br>轴承座的基本额定载荷 |

### INA GAL15-UK图片





参考资料:<http://www.sozhou.com/p/4d8e4bc1.html>