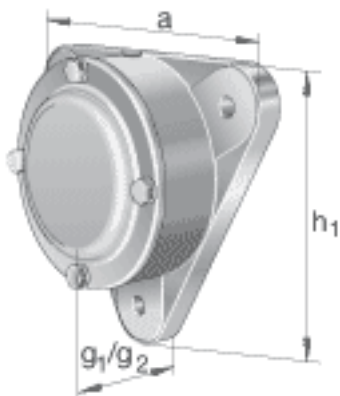
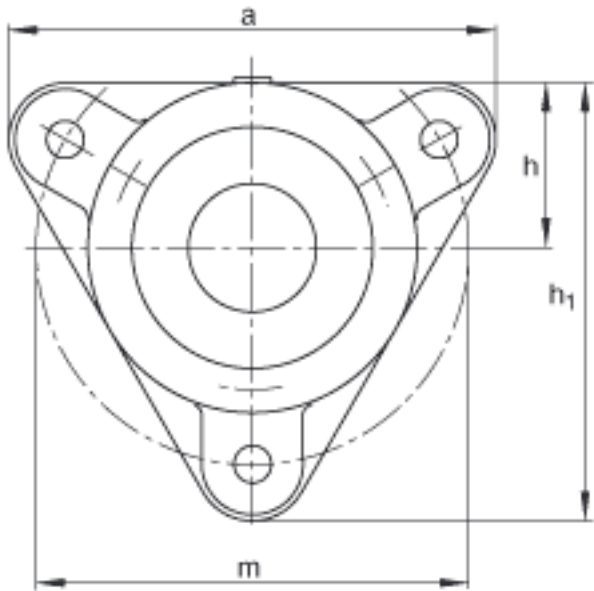
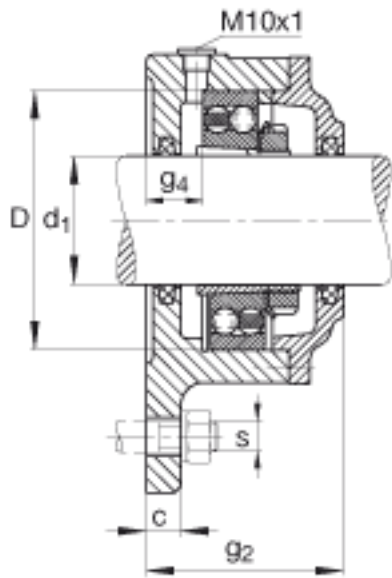


FAG F506-B-L + 1206K参数

尺寸	a	130	mm	-
	$h_1$	117	mm	-
	$g_2$	57	mm	-
	c	12	mm	-
	D	62	mm	-
	$g_4$	18	mm	-
	h	44	mm	-
	m	116	mm	-
	s	M10		-
	s	9.525	mm	-
	a x b x l	6 x 5 x 115	mm	毡条
说明		2		数量, 毡条
		1206K		型号, 轴承
其他		H206		质量, 紧定套
说明		FE62/2		型号, 定位圈
		1		数量, 定位圈
重量		1600	g	质量, 轴承座
说明		F506-B-L		型号, 轴承座
尺寸	$d_1$	25	mm	-

FAG F506-B-L + 1206K图片





参考资料:<http://www.sozhou.com/p/4d90b809.html>