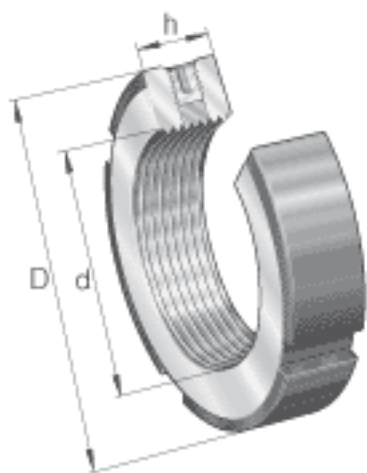
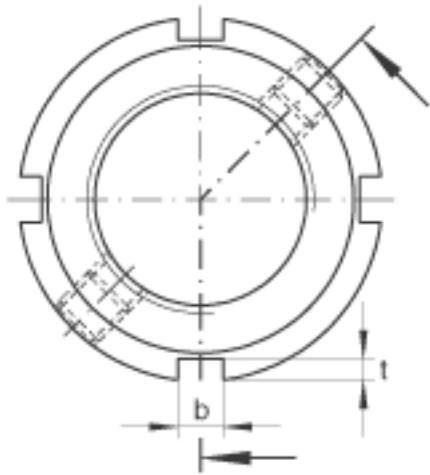
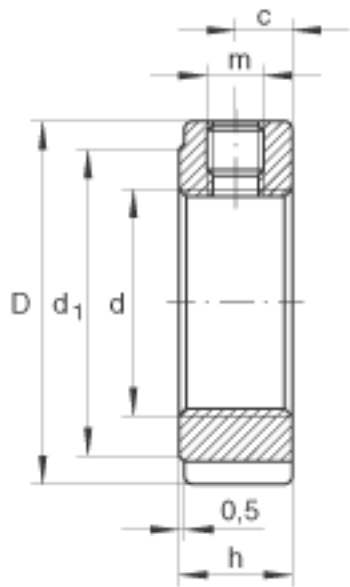


INA ZMA60/98参数

尺寸	d	M60x2		-
	D	98	mm	-
	h	32	mm	-
	b	8	mm	-
	c	16	mm	-
	d ₁	90	mm	-
	m	M8		平头螺钉螺纹
	t	3.5	mm	-
	重量	m	1070	g
平头螺钉的锁紧力矩	M _m	15	Nm	平头螺钉的锁紧力矩
轴向载荷	F _{aB}	680000	N	最大轴向载荷
起动力矩	M _L	180	Nm	起动力矩
参考拧紧力矩	M _{AL}	100	Nm	对于起动力矩的参考拧紧力矩
质量惯性矩	M _M	19.6	kg x cm ²	质量惯性矩

INA ZMA60/98图片





参考资料:<http://www.sozhou.com/p/4d9e011c.html>