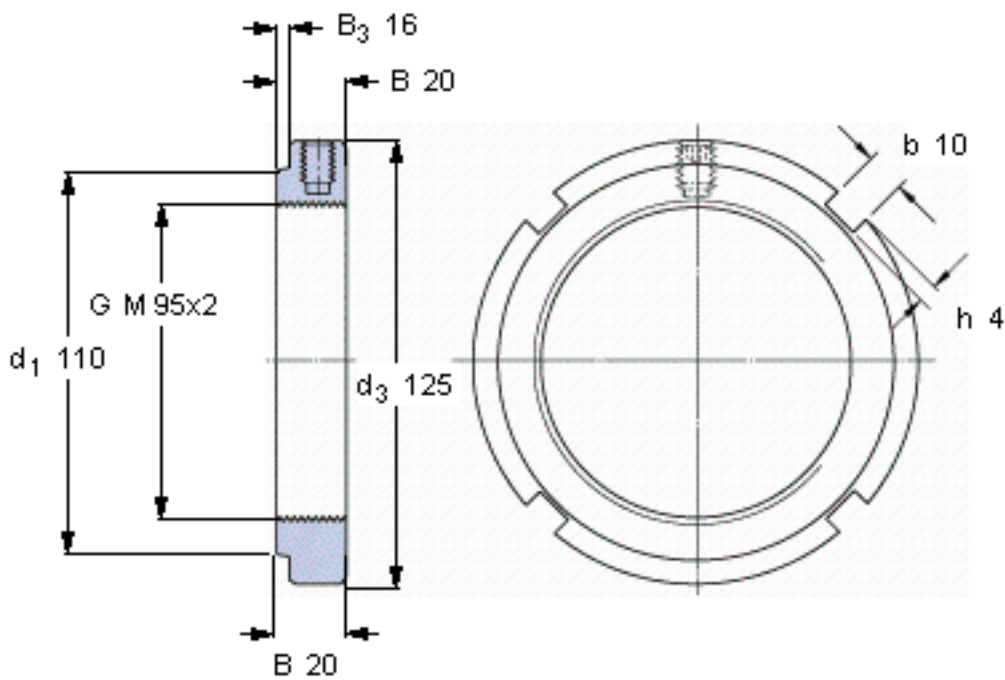


SKF KMFE 19参数

| | | | | |
|--------|---------|----------|----|---|
| 螺纹尺寸 | 螺纹尺寸 | 95 | mm | - |
| 尺寸 | d_3 | 125 | mm | - |
| | B | 20 | mm | - |
| | G | M 95x2 | - | - |
| 轴向承载能力 | 静态 | 236000 | N | - |
| 重量 | 重量 | 660 | g | - |
| 型号 | 锁定螺母 | KMFE 19 | - | - |
| | 适当的扳手 | HN 18-20 | - | - |
| 平头螺钉 | 尺寸 | M 8 | - | - |
| | 建议的锁紧扭矩 | 18 | Nm | - |

SKF KMFE 19图片



参考资料:<http://www.sozhou.com/p/4d9e9b9e.html>

