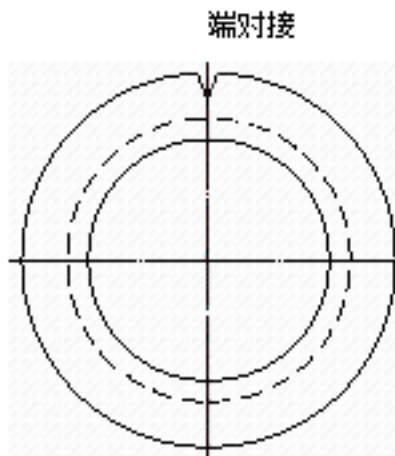
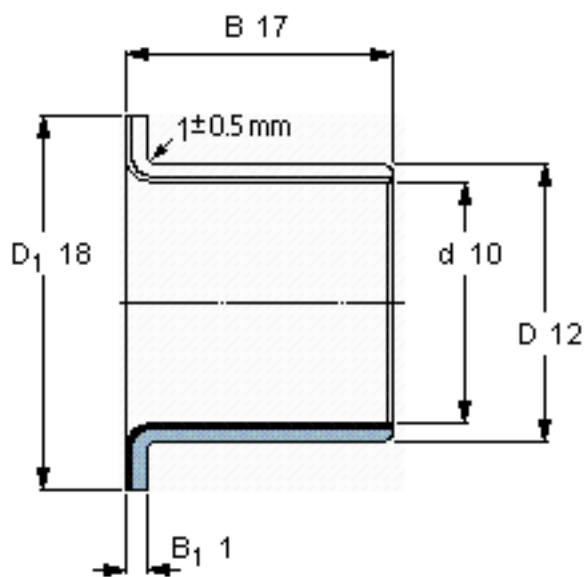


SKF PCMF 101217 E参数

主要尺寸	d	10	mm	-
	D	12	mm	-
	D ₁	18	mm	-
	B	17	mm	-
	B ₁	1	mm	-
基本额定载荷	C	12000	N	动载荷
	C ₀	37500	N	静载荷
	C _a	8000	N	动载荷(轴向)
	C ₀	25000	N	静载荷(轴向)
重量	重量	6	g	-
型号	型号	PCMF 101217 E	-	-

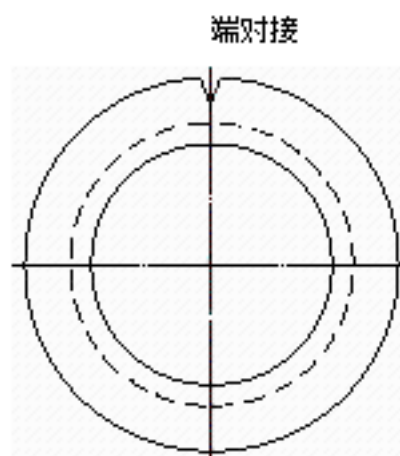
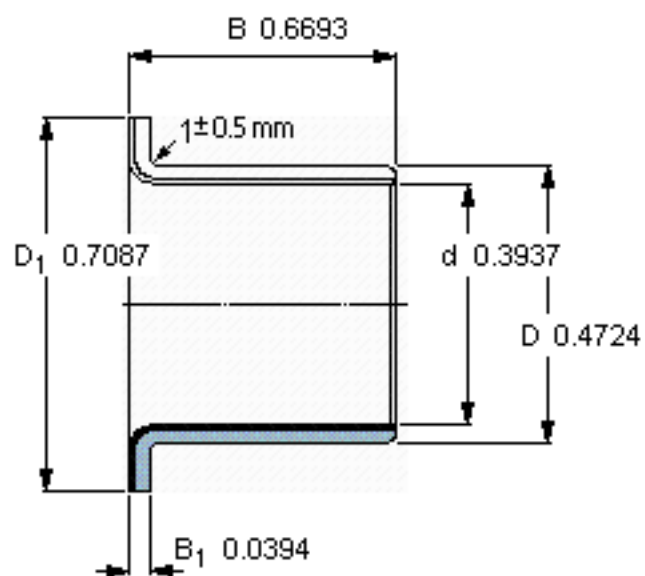
SKF PCMF 101217 E图片



特定负荷系数
材料常数

K 80
K_M 480

参考资料:<http://www.sozhou.com/p/4dafda3c.html>



特定负荷系数
材料常数

K 80
 K_M 480