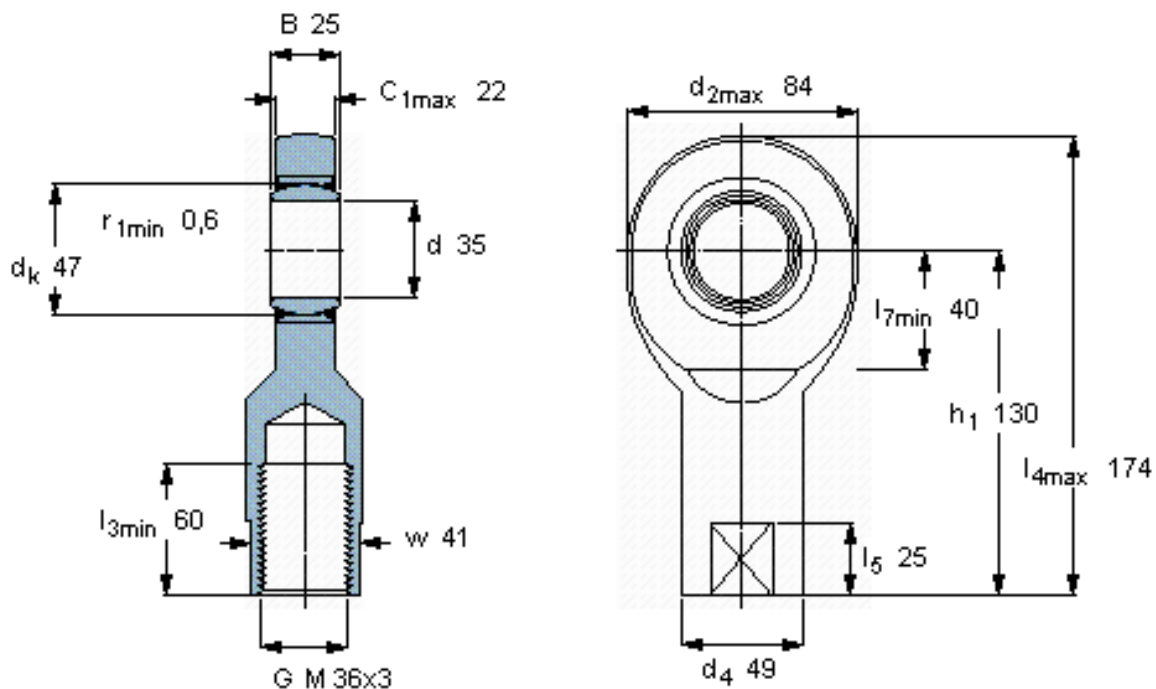


SKF SI 35 TXE-2LS参数

主要尺寸	d	35	mm	-
	最大	84	mm	-
	B	25	mm	-
	6H	M 36x3	mm	-
	最大	22	mm	-
	h_1	130	mm	-
倾斜角	倾斜角	6	度	-
基本额定载荷	C	224000	N	动载荷
	C_0	134000	N	静载荷
重量	重量	1400	g	-
型号	带右或左螺纹的杆端关节轴承	SI 35 TXE-2LS	-	-

SKF SI 35 TXE-2LS图片

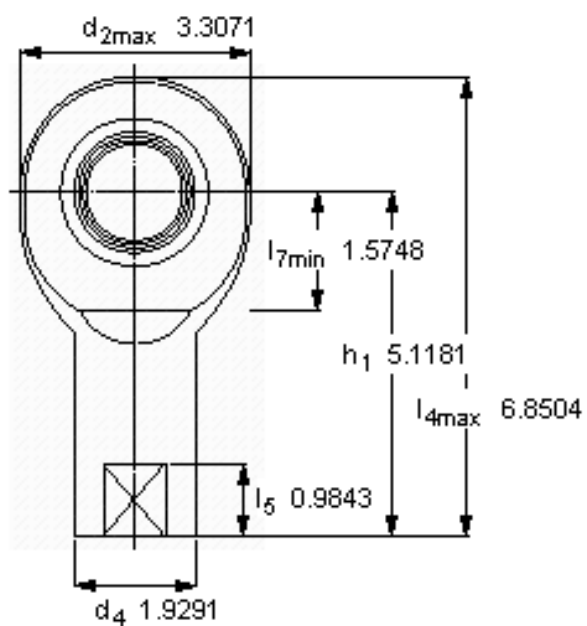
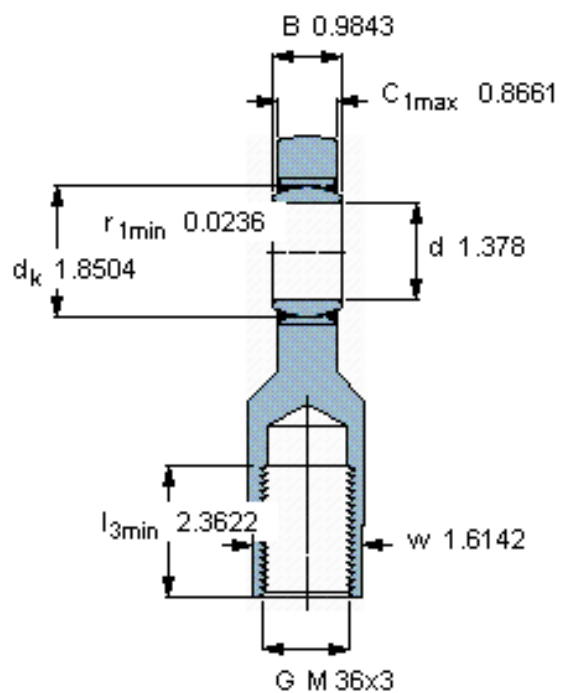


公差
 d_3 6H
 w h14

特定负荷系数
 K 300

材料常数
 K_M 770/4000/40000

参考资料: <http://www.sozhou.com/p/4db20cd2.html>



公差
 d_3 6H
 w h14

特定负荷系数
 K 300

材料常数
 K_M 770/4000/40000