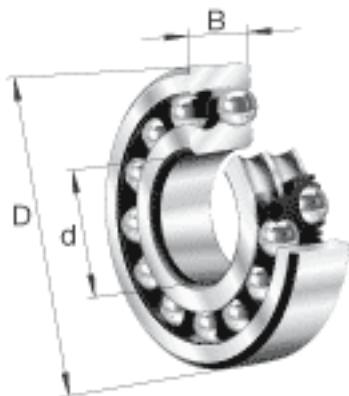
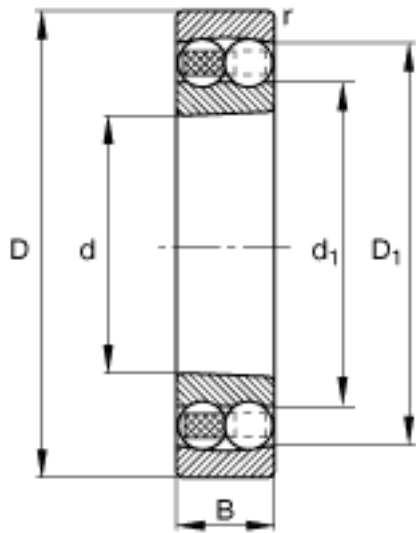


### FAG 1220-K-M-C3参数

尺寸	d	100	mm	-
	D	180	mm	-
	B	34	mm	-
	$D_1$	155.2	mm	-
	$D_{a\ max}$	168	mm	-
	$d_1$	127.7	mm	-
	$d_{a\ min}$	112	mm	-
	$r_{a\ max}$	2.1	mm	-
	$r_{min}$	2.1	mm	-
重量	m	3940	g	质量
基本额定载荷	$C_r$	70000	N	基本额定动载荷，径向
计算系数	e	0.18		-
	$Y_1$	3.58		-
	$Y_2$	5.53		-
基本额定载荷	$C_{0r}$	29500	N	基本额定静载荷，径向
计算系数	$Y_0$	3.75		-
极限转速	$n_G$	5600	r/min	极限转速
参考转速	$n_B$	6100	r/min	参考速度
疲劳极限载荷	$C_{ur}$	1550	N	疲劳极限载荷，径向

### FAG 1220-K-M-C3图片





参考资料:<http://www.sozhou.com/p/4db3bd95.html>