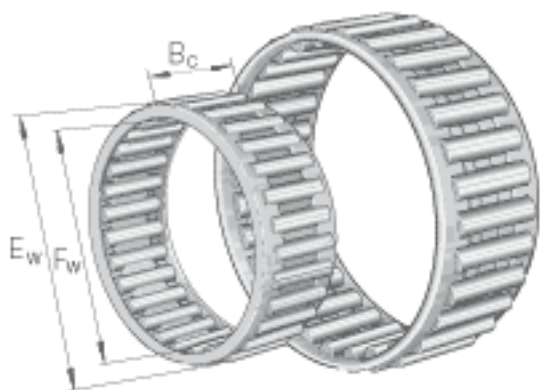


INA K15X21X21参数

尺寸	F_w	15	mm	-
	B_c	21	mm	-
重量	m	17	g	质量
基本额定载荷	C_r	19400	N	基本额定动载荷, 径向
	C_{0r}	24300	N	基本额定静载荷, 径向
	C_{ur}	3300	N	疲劳极限载荷, 径向
极限转速	n_G	23600	r/min	极限转速
参考转速	n_B	14400	r/min	参考转速
尺寸	E_w	21	mm	-

INA K15X21X21图片



参考资料:<http://www.sozhou.com/p/4dca7457.html>