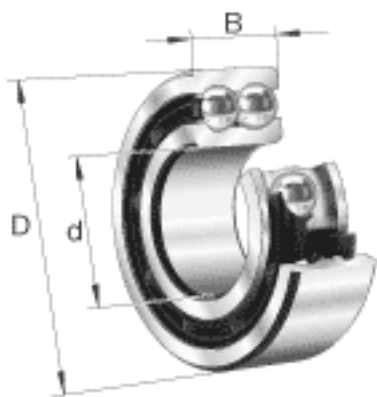
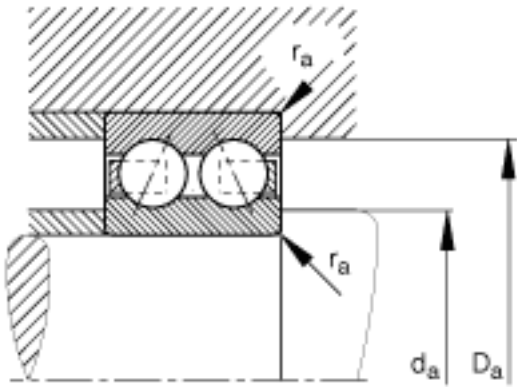


FAG 3207-BD参数

尺寸	B	27	mm	-
	a	42.5	mm	-
	D_1	62.4	mm	-
	$D_{a \max}$	65	mm	-
	d_1	49.1	mm	-
	$d_{a \min}$	42	mm	-
	$r_{a \max}$	1	mm	-
	r_{\min}	1.1	mm	-
接触角	α	30		接触角
重量	m	440	g	质量
基本额定载荷	C_r	41000	N	基本额定动载荷，径向
	C_{0r}	30000	N	基本额定静载荷，径向
疲劳极限载荷	C_{ur}	2030	N	疲劳极限载荷，径向
极限转速	n_G	10100	r/min	极限转速
参考转速	n_B	9900	r/min	参考速度
尺寸	d	35	mm	-
	D	72	mm	-

FAG 3207-BD图片





参考资料: <http://www.sozhou.com/p/4dcd2d67.html>