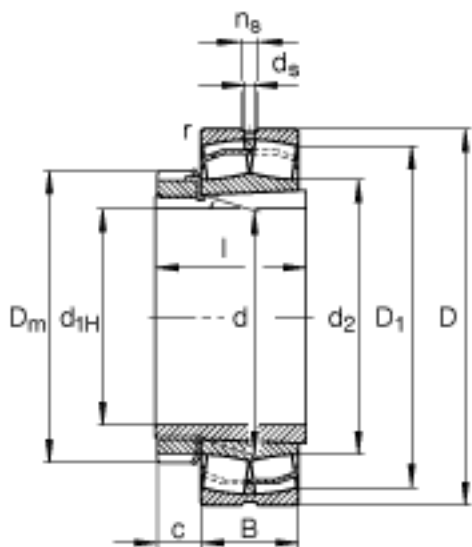
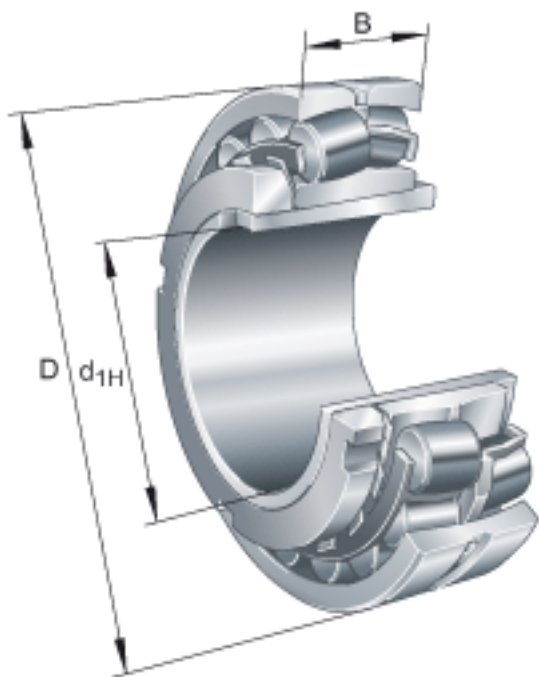


FAG 23038-E1-K-TVPB + H3038参数

尺寸	$r_{a \max}$	2.1	mm	-
	r_{\min}	2.1	mm	-
说明		H3038		质量, 紧定套
重量	m	16300	g	质量
	m_1	7800	g	质量, 紧定套
基本额定载荷	C_r	1080000	N	基本额定动载荷, 径向
计算系数	e	0.23		-
	Y_1	2.98		-
	Y_2	4.44		-
基本额定载荷	C_{0r}	1550000	N	基本额定静载荷, 径向
计算系数	Y_0	2.92		-
极限转速	n_G	2490	r/min	极限转速
参考转速	n_B	1690	r/min	参考速度
疲劳极限载荷	C_{ur}	180000	N	疲劳极限载荷, 径向
尺寸	d_{1H}	170	mm	-
	D	290	mm	-
	B	75	mm	-
	$B_{a \min}$	9	mm	-
	c	31	mm	-
	D_1	264.5	mm	-
	$D_{a \max}$	279.8	mm	-
	D_m	220	mm	-
	d	190	mm	-
	d_2	211.9	mm	-
	$d_{a \max}$	211	mm	-
	$d_{b \min}$	199	mm	-
	d_s	8	mm	-

l	112	mm	-
n_s	15	mm	-

FAG 23038-E1-K-TVPB + H3038图片



参考资料:<http://www.sozhou.com/p/4dd4d043.html>

