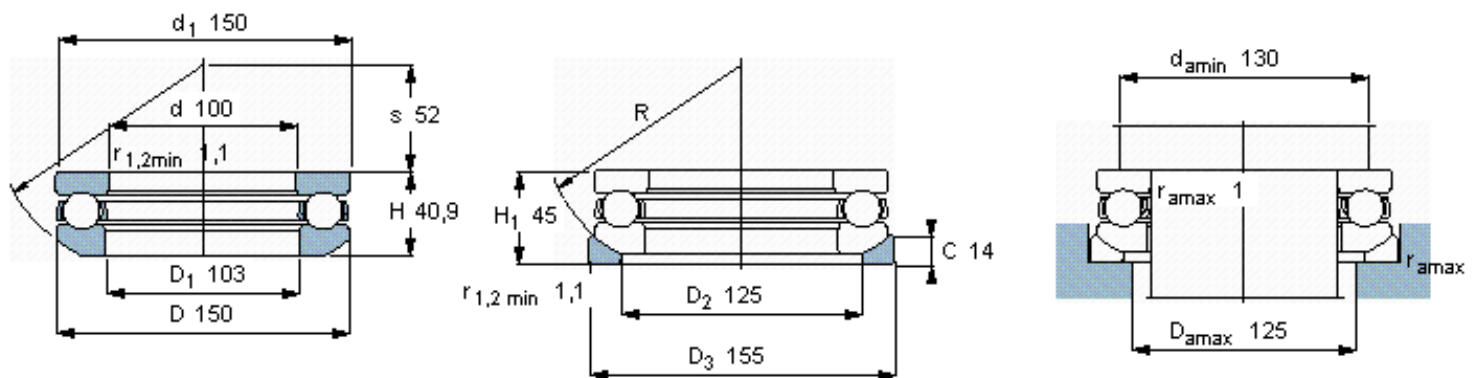


SKF 53220参数

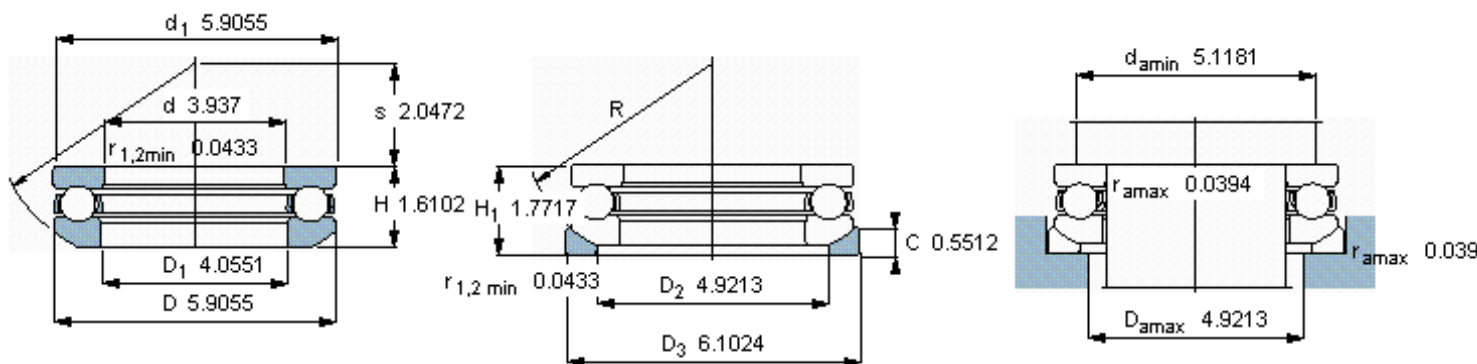
主要尺寸	d	100	mm	-
	D	150	mm	-
	H ₁	45	mm	-
基本额定载荷	C	124000	N	动载荷
	C ₀	345000	N	静载荷
疲劳载荷极限	P _u	11400	N	-
最小载荷系数	A	0.62	-	-
额定转速	额定转度	1800	r/min	-
	极限转速	2400	r/min	-
重量	轴承+垫圈	2700	g	-
型号	轴承	53220	-	-
	座圈	U 220	-	-

SKF 53220图片



垫圈的球面曲率半径

R 112



垫圈的球面曲率半径

R 4.4094

参考资料:<http://www.sozhou.com/p/4ddd2559.html>