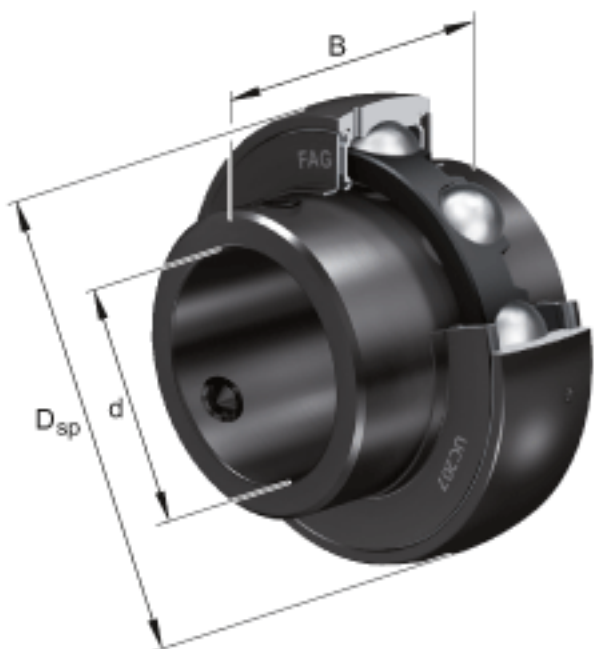


FAG UC208参数

基本额定载荷	C_{0r}	19800	N	基本额定静载荷，径向
尺寸	d	40	mm	-
	D_{SP}	80	mm	-
	B	49.2	mm	-
	A	8	mm	-
	C	21	mm	-
	C_2	21.6	mm	-
	C_a	6.2	mm	-
	d_1	52.27	mm	-
	S	19	mm	-
	W	101.6	mm	-
重量	m	620	g	重量
基本额定载荷	C_r	32500	N	基本额定动载荷，径向

FAG UC208图片



参考资料:<http://www.sozhou.com/p/4e00e88d.html>

