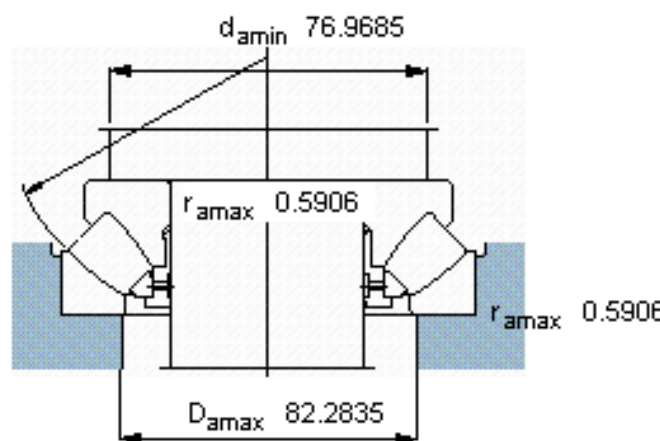
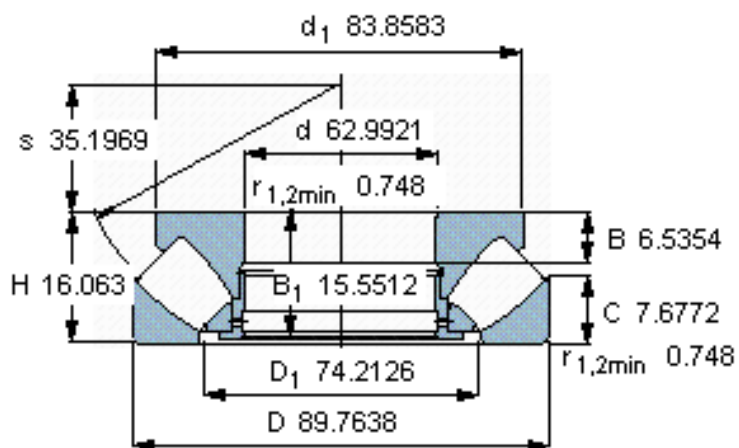
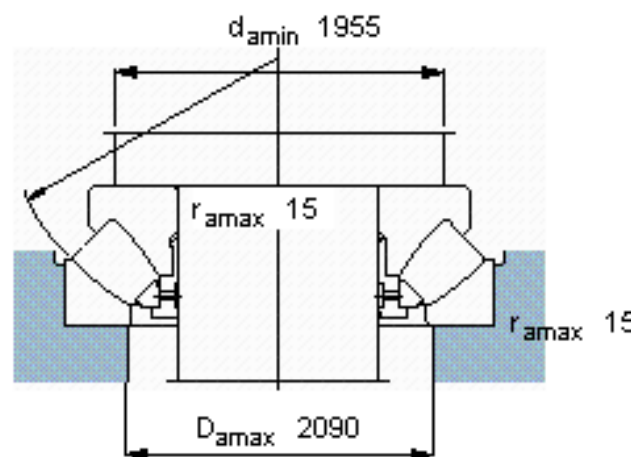
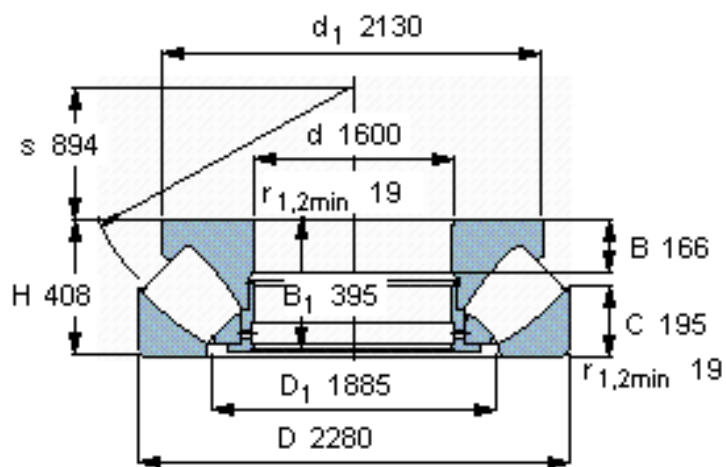


### SKF 293/1600 EF参数

主要尺寸	d	1600	mm	-
	D	2280	mm	-
	H	408	mm	-
基本额定载荷	C	36800000	N	动载荷
	$C_0$	200000000	N	静载荷
疲劳载荷极限	$P_u$	11800000	N	-
最小载荷系数	参考转速	3800	-	-
额定转速	额定转度	90	r/min	-
	极限转速	160	r/min	-
重量	重量	5375000	g	-
型号	* SKF 探索者轴承	293/1600 EF	-	-

### SKF 293/1600 EF图片



参考资料:<http://www.sozhou.com/p/4e02878a.html>