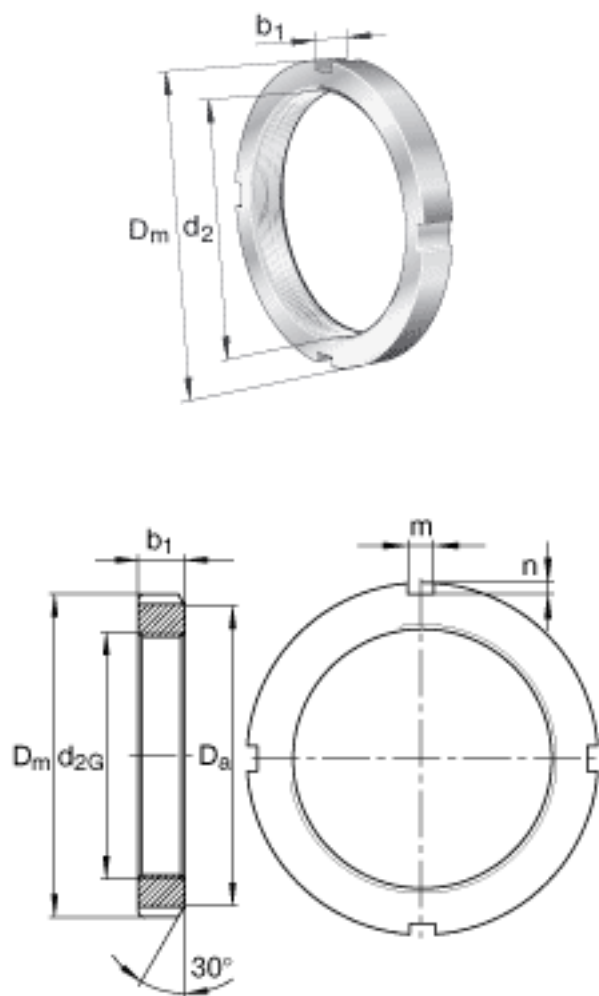


FAG KML40参数

尺寸	d_{2G}	M200x3		螺纹
	D_m	240	mm	-
	b_1	29	mm	-
	D_a	220	mm	-
	n	8	mm	-
重量	m_1	2900	g	质量, 螺母
说明		MBL40		型号, 止动装置
尺寸	m	18	mm	-

FAG KML40图片



参考资料:<http://www.sozhou.com/p/4e092083.html>