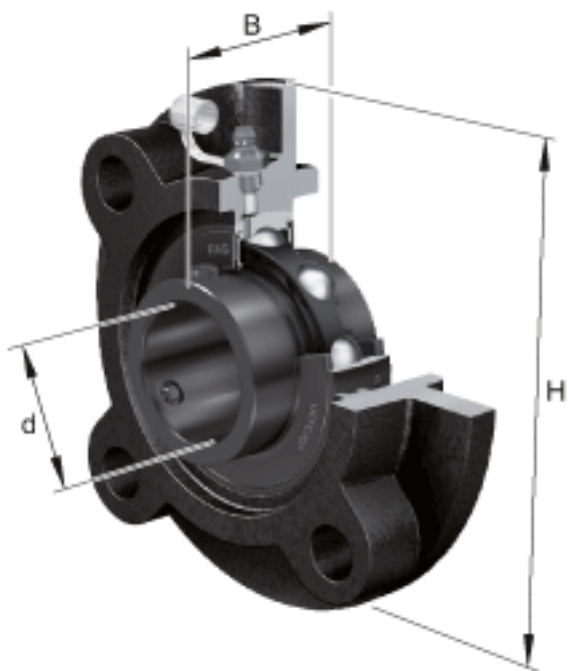
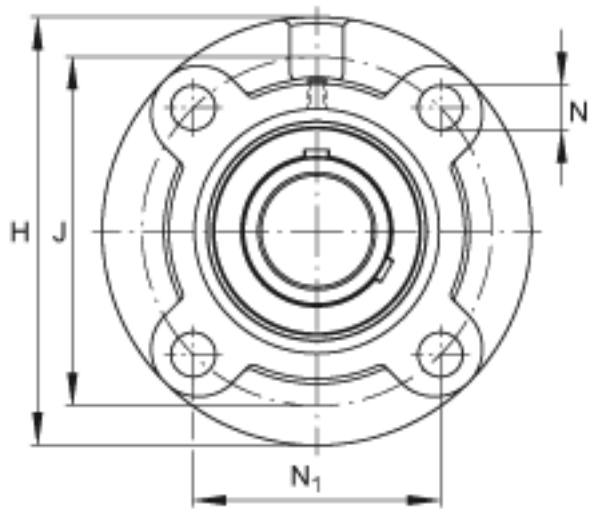


FAG UCFC205-15参数

尺寸	d	23.8125	mm	-	
	H	115	mm	-	
	B	34.1	mm	-	
	A	21	mm	-	
	A ₁	7	mm	-	
	A ₂	10	mm	-	
	J	90	mm	-	
	N	12	mm	-	
	N ₁	63.6	mm	-	
	T ₁	6	mm	-	
	U	29.8	mm	-	
	Z	70	mm	公差:h8	
	重量	m	950	g	重量
	说明		FC205		型号, 轴承座
		UC205-15		型号, 外球面球轴承	

FAG UCFC205-15图片





参考资料:<http://www.sozhou.com/p/4e10a468.html>