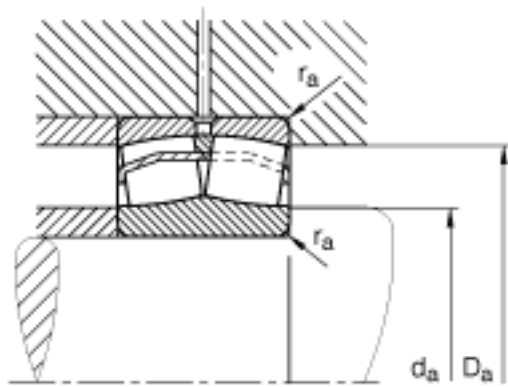
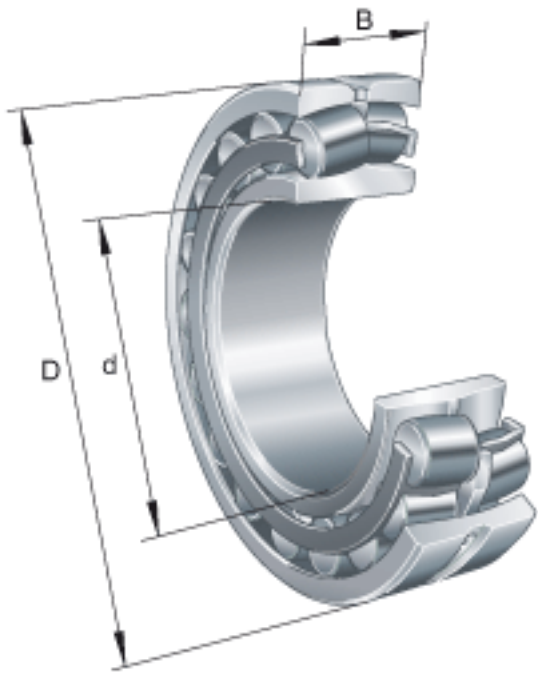


FAG 23036-E1-TVPB参数

计算系数	Y_2	4.31		-	
基本额定载荷	C_{0r}	1450000	N	基本额定静载荷，径向	
计算系数	Y_0	2.83		-	
极限转速	n_G	2600	r/min	极限转速	
参考转速	n_B	1790	r/min	参考速度	
疲劳极限载荷	C_{ur}	170000	N	疲劳极限载荷，径向	
尺寸	d	180	mm	-	
	D	280	mm	-	
	B	74	mm	-	
	D_1	254.3	mm	-	
	$D_{a\ max}$	269.8	mm	-	
	d_2	201.8	mm	-	
	$d_{a\ min}$	190.2	mm	-	
	d_s	8	mm	-	
	n_s	15	mm	-	
	$r_{a\ max}$	2.1	mm	-	
	r_{min}	2.1	mm	-	
	重量	m	15900	g	质量
	基本额定载荷	C_r	1040000	N	基本额定动载荷，径向
计算系数	e	0.23		-	
	Y_1	2.9		-	

FAG 23036-E1-TVPB图片



参考资料:<http://www.sozhou.com/p/4e190ea3.html>