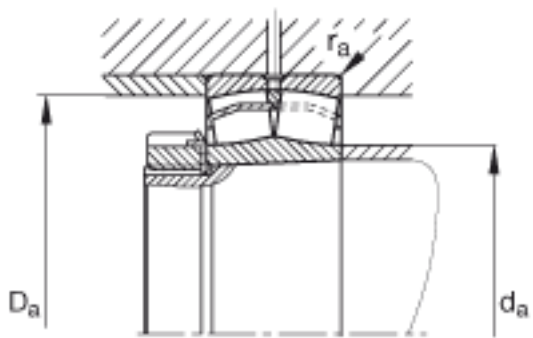


### FAG 21312-E1-K参数

|        |                    |        |       |            |
|--------|--------------------|--------|-------|------------|
| 尺寸     | d                  | 60     | mm    | -          |
|        | D                  | 130    | mm    | -          |
|        | B                  | 31     | mm    | -          |
|        | D <sub>1</sub>     | 112.5  | mm    | -          |
|        | D <sub>a max</sub> | 118    | mm    | -          |
|        | d <sub>2</sub>     | 84.4   | mm    | -          |
|        | d <sub>a min</sub> | 72     | mm    | -          |
|        | d <sub>s</sub>     | 3.2    | mm    | -          |
|        | n <sub>s</sub>     | 6.5    | mm    | -          |
|        | r <sub>a max</sub> | 2.1    | mm    | -          |
|        | r <sub>min</sub>   | 2.1    | mm    | -          |
| 重量     | m                  | 1780   | g     | 质量         |
| 基本额定载荷 | C <sub>r</sub>     | 211000 | N     | 基本额定动载荷，径向 |
| 计算系数   | e                  | 0.23   |       | -          |
|        | Y <sub>1</sub>     | 2.95   |       | -          |
|        | Y <sub>2</sub>     | 4.4    |       | -          |
| 基本额定载荷 | C <sub>0r</sub>    | 226000 | N     | 基本额定静载荷，径向 |
| 计算系数   | Y <sub>0</sub>     | 2.89   |       | -          |
| 极限转速   | n <sub>G</sub>     | 6700   | r/min | 极限转速       |
| 参考转速   | n <sub>B</sub>     | 4500   | r/min | 参考速度       |
| 疲劳极限载荷 | C <sub>ur</sub>    | 28000  | N     | 疲劳极限载荷，径向  |

### FAG 21312-E1-K图片



参考资料:<http://www.sozhou.com/p/4e2a0ffa.html>