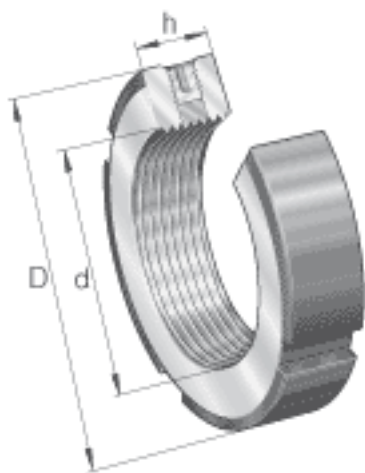
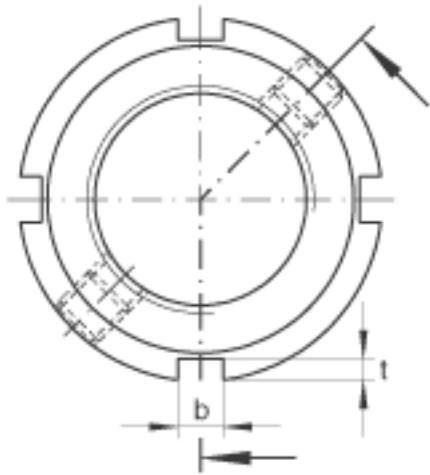
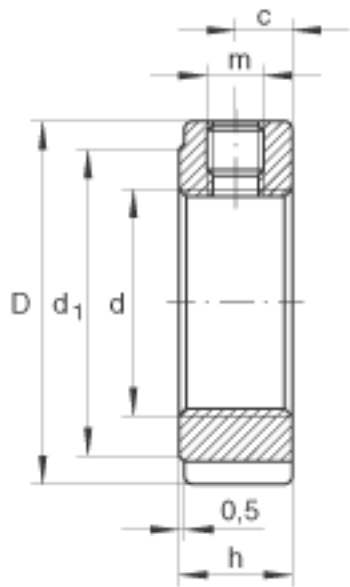


### INA ZM10参数

质量惯性矩	$M_M$	0.006	kg x cm <sup>2</sup>	质量惯性矩
说明				夹紧锁紧螺母时，平头螺钉伸出大约0,5 mm
尺寸	d	M10x1		-
	D	18	mm	-
	h	8	mm	-
	b	3	mm	-
	c	4	mm	-
	d <sub>1</sub>	14	mm	-
	m	M4		平头螺钉螺纹
	t	2	mm	-
	重量	m	10	g
平头螺钉的锁紧力矩	$M_m$	1	Nm	平头螺钉的锁紧力矩
轴向载荷	$F_{aB}$	30000	N	最大轴向载荷
起动力矩	$M_L$	30	Nm	起动力矩
参考拧紧力矩	$M_{AL}$	6	Nm	对于启动力矩的参考拧紧力矩

### INA ZM10图片





参考资料:<http://www.sozhou.com/p/4e5208a8.html>