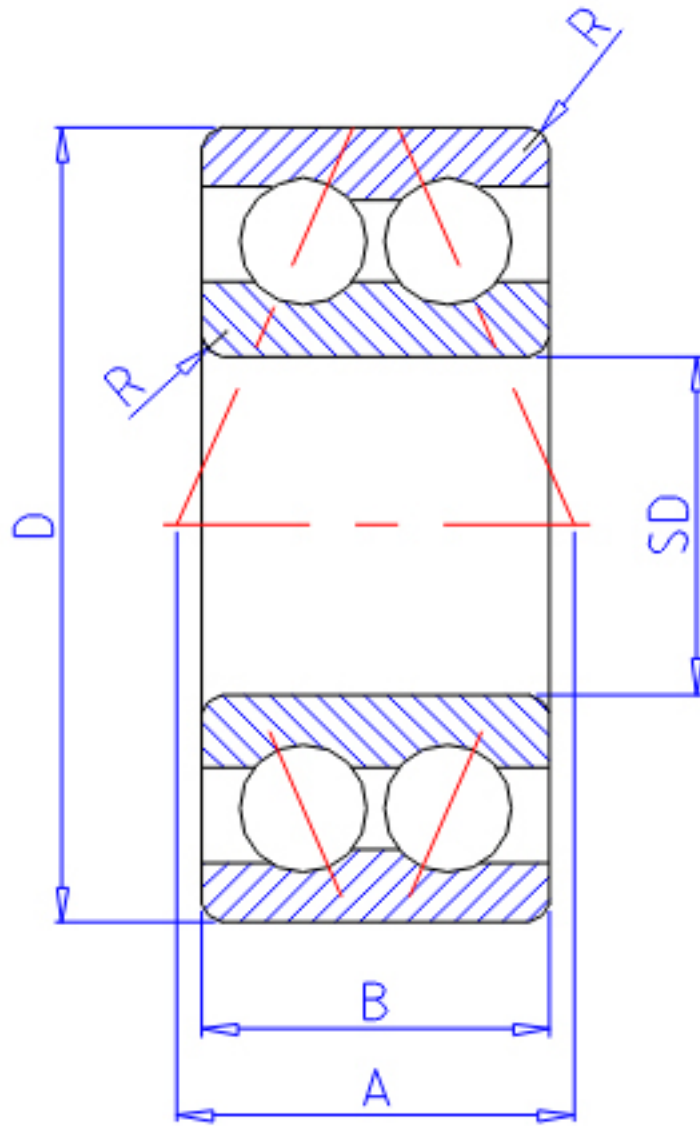


NTN 5210S参数

主要尺寸	SD	50	mm	-
	D	90	mm	外径
	B	30.2	mm	宽度
	R	1.1	mm	(最小)
型号	ORDER	5210S		型号
基本额定载荷	CR	53000	N	动载荷
	COR	43500	N	静载荷
	CRF	5400.00	kgf	动载荷
	CORF	4400	kgf	静载荷
极限转速	LSG	4800	r/min	脂润滑
	LSO	6000	r/min	油润滑
作用点	A	45.9	mm	-
重量	MASS	670	g	重量
安装尺寸	DA	83	mm	(最大)
	RAS	1	mm	(最大)
	DA1	57	mm	(最小)

NTN 5210S图片



参考资料:<http://www.sozhou.com/p/4e5a17bd.html>

