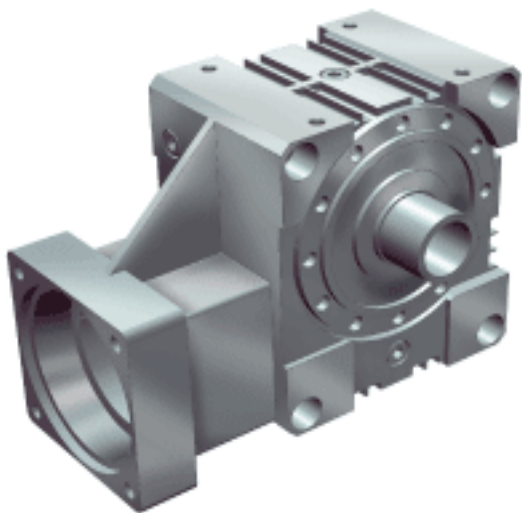
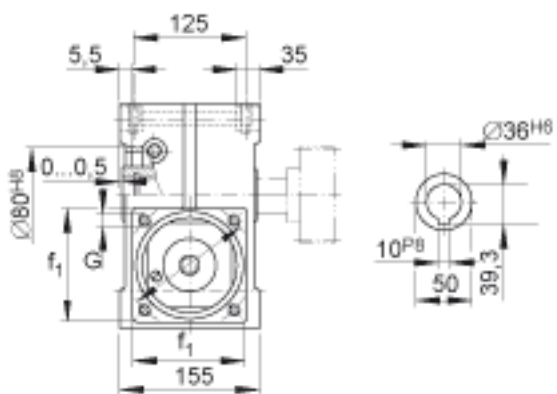
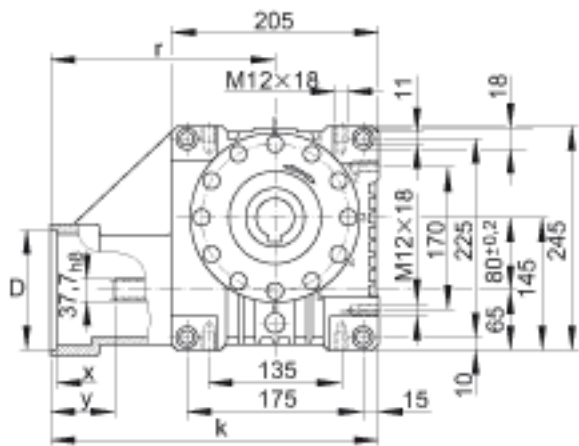


INA GETR-80-SCHN-130/215-PF-i 参数

尺寸	D	130	mm	公差:G7
	e	215	mm	-
	$f_1$	193	mm	-
	G	M12		-
	k	352.5	mm	-
	r	250	mm	-
	x	5	mm	-
	y	75	mm	-
重量	m	25000	g	质量
说明	变速箱 - 键连接的传动轴 中心距离 $a_0 = 80 \text{ mm}$			
	传动比: $i = 4,75$ $i = 6,75$ $i = 9,25$ $i = 14,5$ $i = 19,5$ $i = 29$ $i = 39$ $i = 50$			

INA GETR-80-SCHN-130/215-PF-i 图片





参考资料: <http://www.sozhou.com/p/4e7ef026.html>