

INA LTS16-1204参数

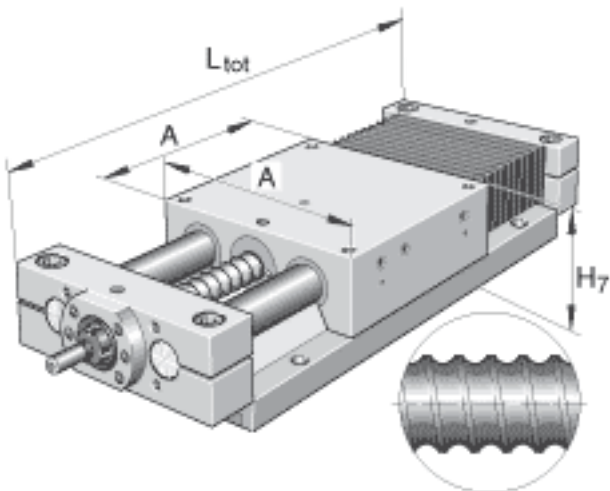
额定扭矩	M_{0y}	67	Nm	额定扭矩：当载荷均匀分布在四个直线球轴承上的基本额定载荷。基本载荷和扭矩不能同时增加。
	M_{0z}	32	Nm	额定扭矩：当载荷均匀分布在四个直线球轴承上的基本额定载荷。基本载荷和扭矩不能同时增加。
说明		12 / 04	mm	主轴：直径/节距
		M		螺母设计：M = 圆柱螺母，无预载 MM = 双圆柱螺母，带预载
基本额定载荷	C	6000	N	螺母的基本额定载荷 基本额定动载荷 C 动载荷根据 1978年发布的 DIN 69 051, 第4部分。
	C_0	6500	N	螺母的基本额定载荷 基本额定静载荷 C_0 。
说明		ZKLN0624-2RS		滚动轴承
尺寸	s_4	9	mm	润滑嘴的位置：1x 非定位轴承
	H	22	mm	-
	H_5	16	mm	-
	H_8	35.5	mm	-
	H_9	26	mm	-
	R_x	64	mm	-
	S	5.3	mm	-
	S	10 x 7.3		沉孔：直径 x 深度
	S_1	M6x13		螺纹：M. x 深度
	S_3	5.5	mm	根据 DIN 6 912-8.8 拧紧螺钉（内六角螺钉）

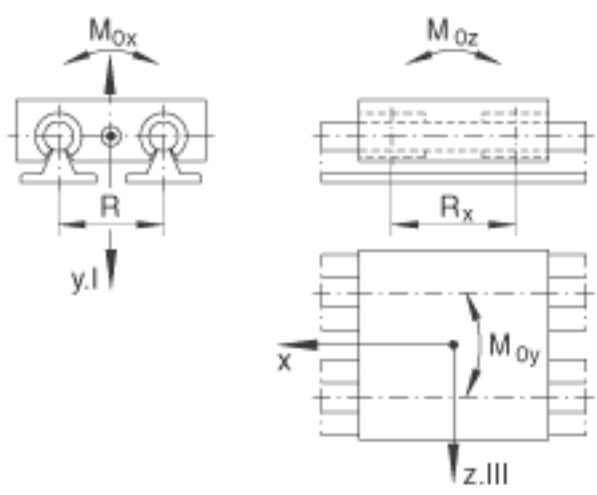
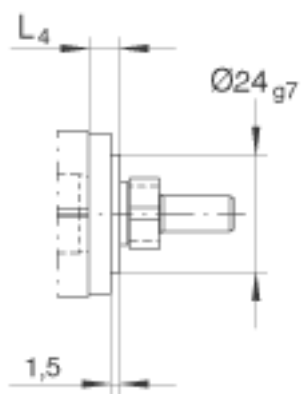
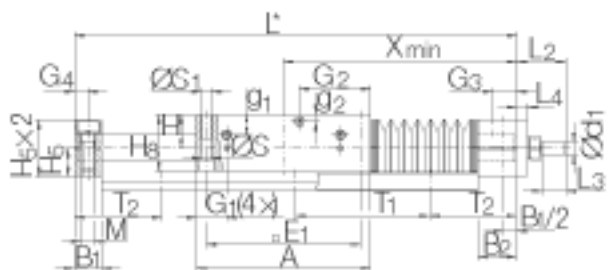
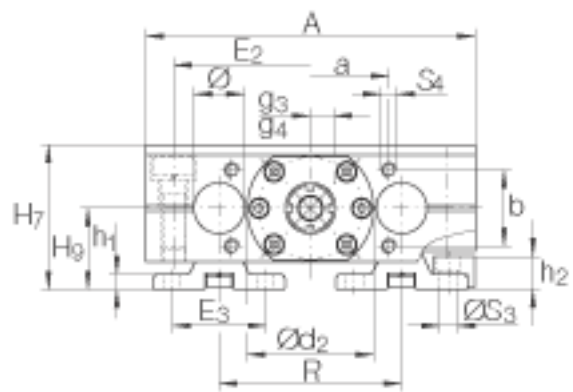
	S_3	10 x 5.6		沉孔： 直径 x 深度 只适用于如下标准。对 不是标准产品，如下： $L_{tot} = A + B1 + B2$ + 总行程 以及 $X_{min} =$ $(A/2) + B2$
	S_4	M5x12		螺纹： M..x 深度
	T_1	100	mm	-
	X_{min}	$GH \times 0.294 + 84.5$		只适用于如下标准。 对不是标准产品，如下 ： $L_{tot} = A + B1 +$ $B2 +$ 总行程 以及 $X_{min} = (A/2) + B2$ (GH = 总行程)
重量	m	900	g	滑块的质量
	m_{tot}	$L_{tot} \times 0.006 + 1.4$	kg	整个工作台的质量： $L_{tot} \times 0,006 + 1,4$
说明		KB0 1636 PP		直线球轴承： KB0..- PP-AS
基本额定载荷	C	1820	N	基本额定载荷： 载荷方 向 Y I： 当载荷均匀分 布在四个直线球轴承上 的基本额定载荷。 基 本载荷和扭矩不能同时 增加。
	C_0	2480	N	基本额定载荷： 载荷方 向 Y I： 当载荷均匀分 布在四个直线球轴承上 的基本额定载荷。 基 本载荷和扭矩不能同时 增加。
	C	820	N	基本额定载荷： 载荷方 向 Y II： 当载荷均匀 分布在四个直线球轴承 上的基本额定载荷。 基本载荷和扭矩不能同 时增加。
	C_0	990	N	基本额定载荷： 载荷方 向 Y II： 当载荷均匀 分布在四个直线球轴承 上的基本额定载荷。 基本载荷和扭矩不能同 时增加。

	C	1550	N	基本额定载荷：载荷方向 Z III：当载荷均匀分布在四个直线球轴承上的基本额定载荷。基本载荷和扭矩不能同时增加。
	C_0	2110	N	基本额定载荷：载荷方向 Z III：当载荷均匀分布在四个直线球轴承上的基本额定载荷。基本载荷和扭矩不能同时增加。
额定扭矩	M_{0x}	27	Nm	额定扭矩：当载荷均匀分布在四个直线球轴承上时的基本额定载荷。基本载荷和扭矩不能同时增加。
尺寸	h_1	5	mm	-
	h_2	11.5	mm	只适用于如下标准。 对不是标准产品，如下： $L_{tot} = A + B1 + B2 + \text{总行程}$ 以及 $X_{min} = (A/2) + B2$
	L_2	28.5	mm	-
	L_3	12	mm	-
	L_4	6.5	mm	-
	M	M8		-
	R	54	mm	-
	H_7	48	mm	-
	A	100	mm	-
	L_{tot}	$GH \times 1.58 + 163$		只适用于如下标准。 对不是标准产品，如下： $L_{tot} = A + B1 + B2 + \text{总行程}$ 以及 $X_{min} = (A/2) + B2$ (GH = 总行程)
	a	44	mm	公差：+/-0,2
	B_1	18	mm	-
	B_2	24	mm	-
	b	22	mm	公差：+/-0,2
	d_1	5	mm	直径公差：h7

	d_2	38	mm	-
	E_1	88	mm	-
	E_2	82	mm	-
	E_3	33	mm	-
	G_1	18	mm	润滑嘴的位置: 4x 直线球轴承
	G_2	30	mm	润滑嘴的位置: 1x 主轴螺母
	G_3	10.5	mm	润滑嘴的位置: 1x 定位轴承
	G_4	9	mm	润滑嘴的位置: 1x 非定位轴承
	g_1	14	mm	润滑嘴的位置: 4x 直线球轴承
	g_2	22	mm	润滑嘴的位置: 1x 主轴螺母
	g_3	9.5	mm	润滑嘴的位置: 1x 定位轴承
基本额定载荷	C	6900	N	定位轴承的最大轴向载荷 基本额定动载荷 C
	C_0	8500	N	定位轴承的最大轴向载荷 基本额定静载荷 C_0
其他	NIP	A1		润滑嘴
说明				关于导轨系统的详细设计, 见PF1样本。

INA LTS16-1204图片





参考资料:<http://www.sozhou.com/p/4e903058.html>