

INA RUE35-E参数

尺寸	W_7	7	mm	距平面侧的宽度
	W_8	8	mm	距平面侧的宽度
重量	m_W	1750	g	滑块的质量
	m_S	5.9	kg/m	导轨的质量
基本额定载荷	C	59000	N	基本额定动载荷
	C_0	140000	N	基本额定静载荷
额定静扭矩	M_{0x}	1200	Nm	绕 X 轴的额定静扭矩
	M_{0y}	2150	Nm	绕 Y 轴的额定静扭矩
	M_{0z}	1950	Nm	绕 Z 轴的额定静扭矩
尺寸	H	48	mm	-
	B	100	mm	-
	L	122.9	mm	因为上部润滑孔的原因，滑块需要被覆盖的最小长度。
说明	1)			定位面
	2)			标记
	5)			安装螺钉
尺寸	A_1	33	mm	-
	A_3	6.6	mm	-
	A_4	5.6	mm	-
	$a_{L \max}$	31	mm	a_L 和 a_R 取决于导轨的长度 l_{\max}
	$a_{L \min}$	20	mm	a_L 和 a_R 取决于导轨的长度 l_{\max}
	$a_{R \max}$	31	mm	a_L 和 a_R 取决于导轨的长度 l_{\max}
	$a_{R \min}$	20	mm	a_L 和 a_R 取决于导轨的长度 l_{\max}
	b	34	mm	公差: $-0,005 / -0,035$

说明	G ₂	M10			根据 DIN ISO 4762-12.9的螺钉 最大锁紧力矩 [MA] (Nm) : M6 = 10 M8 = 24 M10 = 41 M12 = 83 M14 = 140 M16 = 220 M20 = 470
	G _S	M4x4			DIN EN ISO 4027
尺寸	H ₁	6.5	mm		-
	H ₄	20.5	mm		-
	H ₅	8	mm		-
	h	30	mm		-
	h ₁	17.5	mm		公差: +/-0,5
	J _B	82	mm		-
	J _L	62	mm		-
	J _{L5}	14.3	mm		周围结构上润滑孔的位置。
	J _{L6}	24.4	mm		-
	J _{LZ}	52	mm		-
	j _L	40	mm		-
说明	K ₁	M8			根据 DIN ISO 4762-12.9的螺钉 最大锁紧力矩 [MA] (Nm) : M6 = 17 M8 = 41 M12 = 140 M14 = 220 M16 = 340 M24 = 1100
	K ₃	M8			根据 DIN ISO 4762-12.9的螺钉 最大锁紧力矩 [MA] (Nm) : M5 = 10 M6 = 17 M8 = 41 M10 = 83 M12 = 140 M14 = 220 M16 = 340
	K ₆	M8			根据 DIN ISO 7984-8.8的螺钉 最大锁紧力矩 [MA] (Nm) : M6 = 10 M8 = 24 M10 = 48 M12 = 83 M14 = 130 M16 = 220
尺寸	L ₁	85.2	mm		-
	L _S	2.2	mm		-

l_{max}	2960	mm	
N_2	6	mm	
N_3	M6		
N_4	M6		
0	10x1.5	mm	
T_5	12	mm	
T_6	10.9	mm	
W_{10}	10	mm	

单根导轨的最大长度；更长的导轨可以分成几段供货，并且相应地标注。根据合同约定，单根导轨最大长度可达到6米。

周边结构润滑孔的最大直径。

最大螺钉深度 6 mm

-

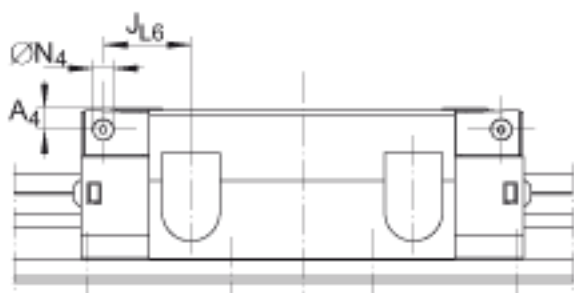
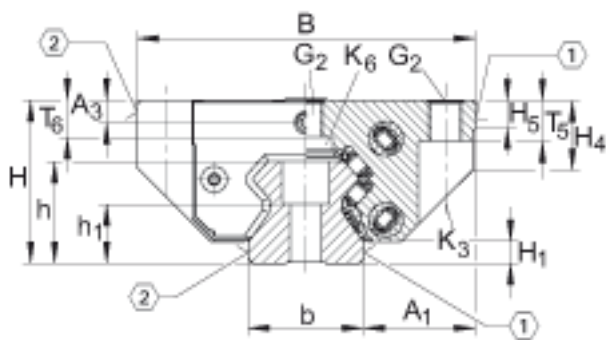
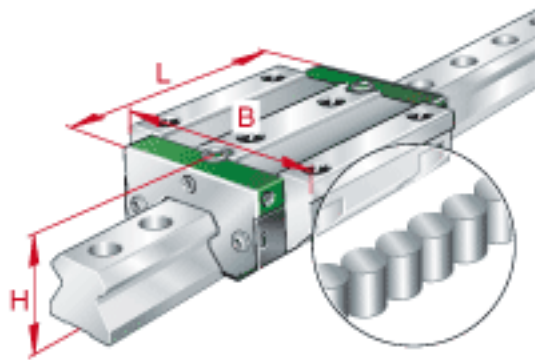
DIN 3771

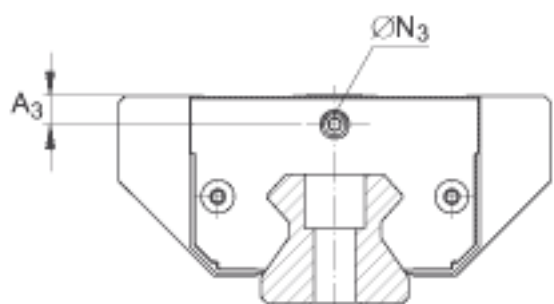
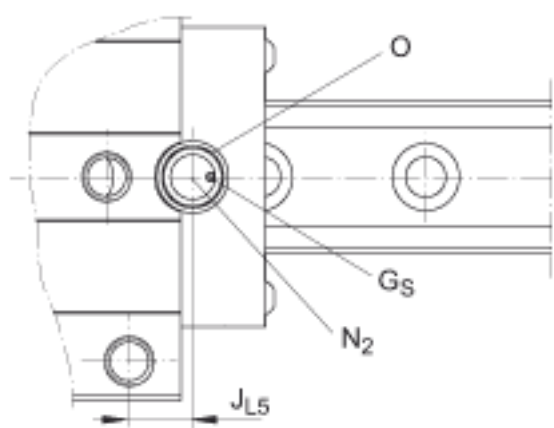
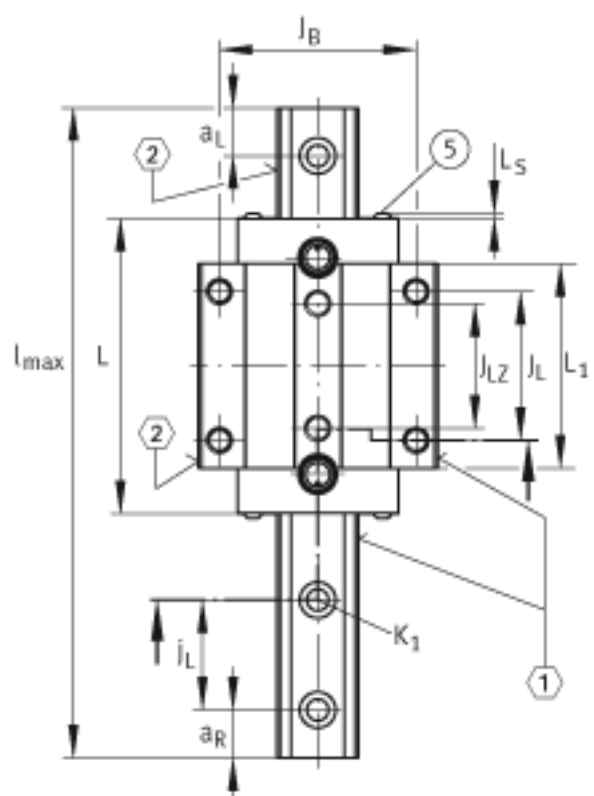
-

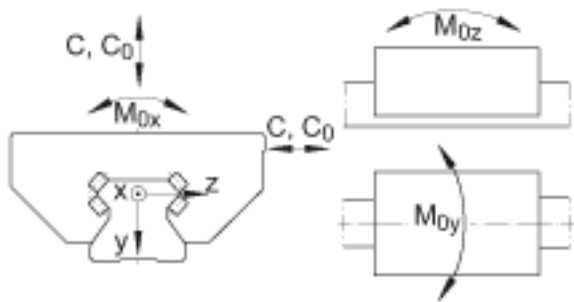
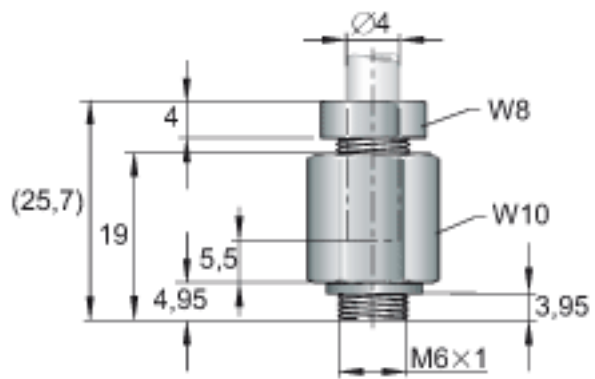
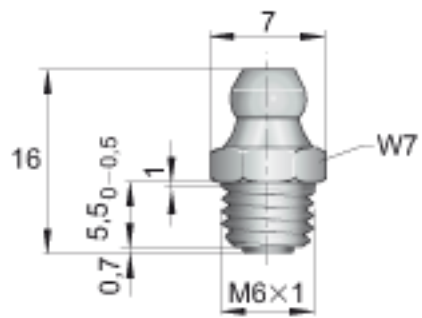
-

距平面侧的宽度

INA RUE35-E图片







参考资料: <http://www.sozhou.com/p/4e9bc753.html>