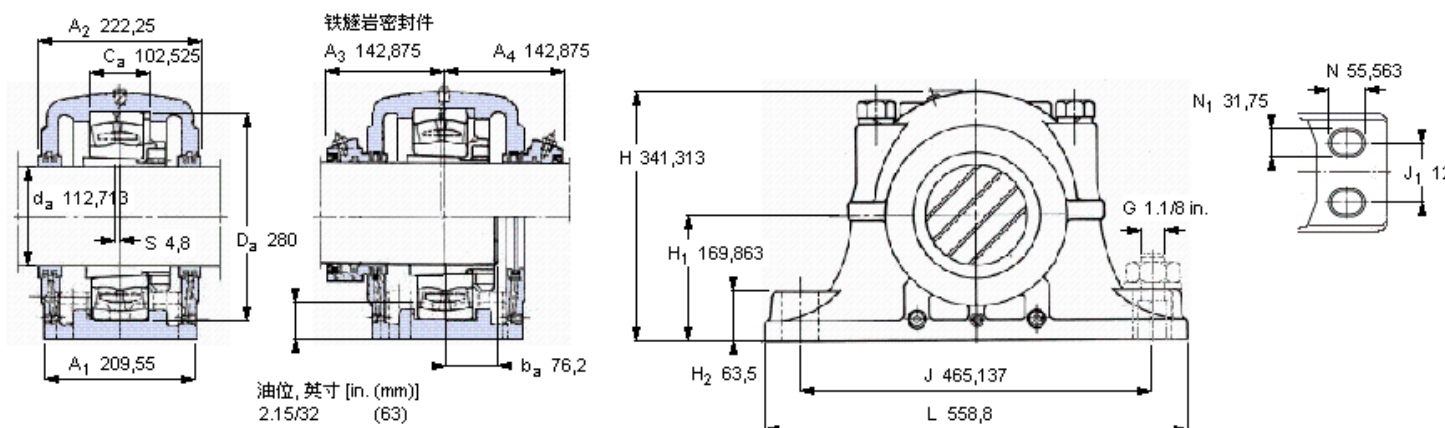


SKF 22326 CCK/W33参数

轴直径	d_a	112.713	mm	-
轴承	型号	22326 CCK/W33	-	-
基本额定载荷	C	1120000	N	动载荷
主要尺寸	A_2	222.25	mm	-
	L	558.8	mm	-
	H	341.313	mm	-
	H_1	169.863	mm	-
重量	重量	155000	g	-
	带下列密封件的轴承座 套件型号	PosiTrac密封件	SDAF 22626	-
	铁燧岩密封件	SDAF 22626 T	-	-

SKF 22326 CCK/W33图片



轴承座套件部件¹⁾

轴承座 ²⁾	SDAF 626
轴承 ³⁾	22326 CCK/W33
定位环	SR-0-26 (1)
紧定套	SNW 126x4.7/16

密封件选择:

PosiTrac密封件	LOR 117
PosiTrac Plus 接触元件	B 10724-117
铁燧岩密封件	TER 117

其他的密封选择

带 V 形圈的燧岩密封件 (后缀 TV)	TER 117 V
接触密封件 (后缀 -210)	-
端盖 (后缀 Y)	EPR 15

注释

- 轴承座套件中的部件也可单独订购
- 轴承座始终配备迷宫密封环和定位环
- 参看型录“滚子轴承”中的其他内部游隙数据
- 有关 100% 轴承充填和 50% 轴承座充填要求, 在修改设计或订购之前请先向 SKF 询问

额定速度, r/min

轴承极限转速	2400
PosiTrac Plus 密封件的最高速度	1300
燧岩密封件的最高速度	700

有帽螺栓

尺寸 [英寸]	1.1/8-7
推荐的紧固	
扭矩 [ft.lbs (Nm)]	350 (475)

适用的固定螺栓

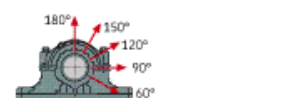
尺寸 [英寸 (毫米)]	1.1/8 (28)
--------------	------------

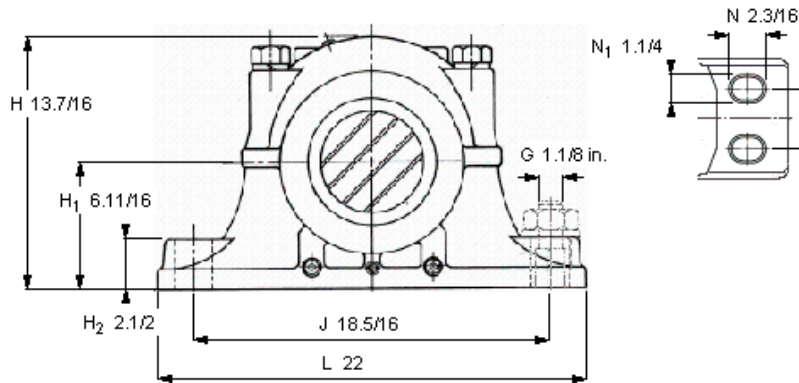
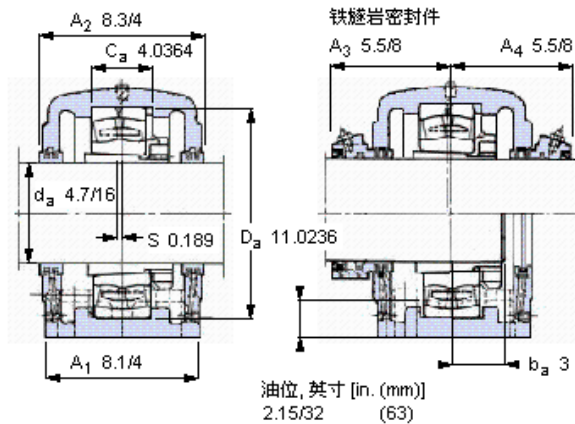
油脂量⁴⁾

初步填充, lb (kg)	-
---------------	---

轴承座最高安全负荷 [lbf (kN)]

P _{60°}	63500 (371)
P _{90°}	50000 (222)
P _{120°}	31500 (140)
P _{150°}	28500 (127)
P _{180°}	34500 (153)
P _a	-





轴承座套件部件¹⁾

轴承座 ²⁾	SDAF 626
轴承 ³⁾	22326 CCK/M/33
定位环	SR-0-26 (1)
紧定套	SNW 126x4.7/16

密封件选择：

PosiTrac密封件	LOR 117
PosiTrac Plus 接触元件	B 10724-117
铁迷宫密封件	TER 117

其他的密封选择

带 V 形圈的迷宫密封件 (后缀 TV)	TER 117 V
接触密封件 (后缀 -210)	-
端盖 (后缀 Y)	EPR 15

注释

- 1) 轴承座套件中的部件也可单独订购
- 2) 轴承座始终配备迷宫密封环和定位环
- 3) 参看型录“滚子轴承”中的其他内部游隙数据
- 4) 有关 100% 轴承充填和 50% 轴承座充填要求，在修改设计或订购之前，请先向 SKF 询问

额定速度, r/min

轴承极限转速	2400
PosiTrac Plus 密封件的最高速度	1300
迷宫密封件的最高速度	700

有帽螺栓

尺寸 [英寸]	1.1/8-7
推荐的紧固	
扭矩 [ft.lbs (Nm)]	350 (475)

适用的固定螺栓

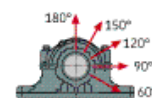
尺寸 [英寸 (毫米)]	1.1/8 (28)
--------------	------------

油脂量⁴⁾

初步填充, lb (kg)	- (-)
---------------	-------

轴承座最高安全负荷 [lbf (kN)]

P _{60°}	83500 (371)
P _{90°}	50000 (222)
P _{120°}	31500 (140)
P _{150°}	28500 (127)
P _{180°}	34500 (153)
P _a	- (-)



Key587

参考资料: <http://www.sozhou.com/p/4ec4f3b3.html>