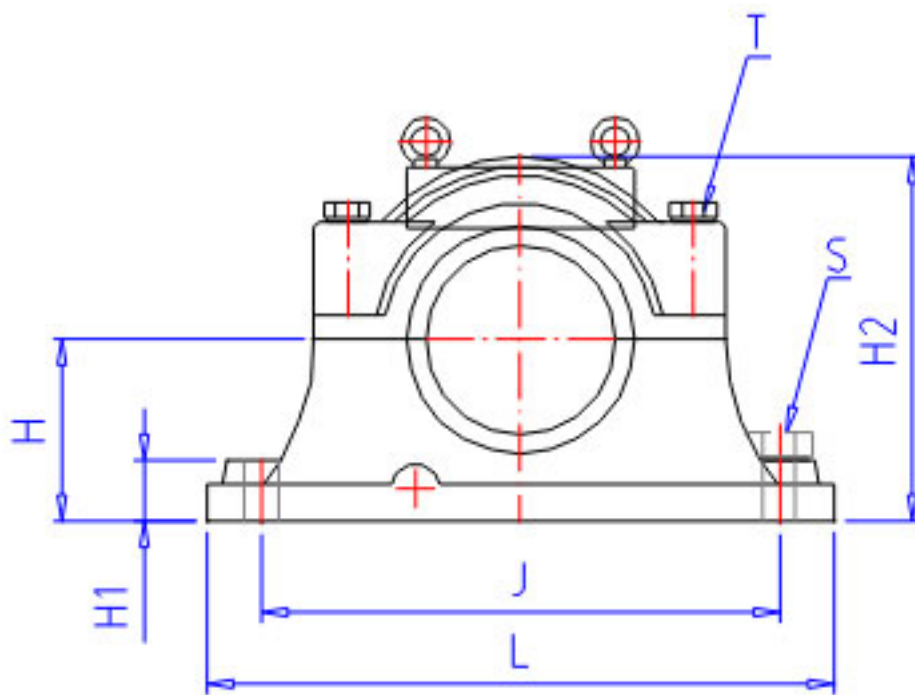
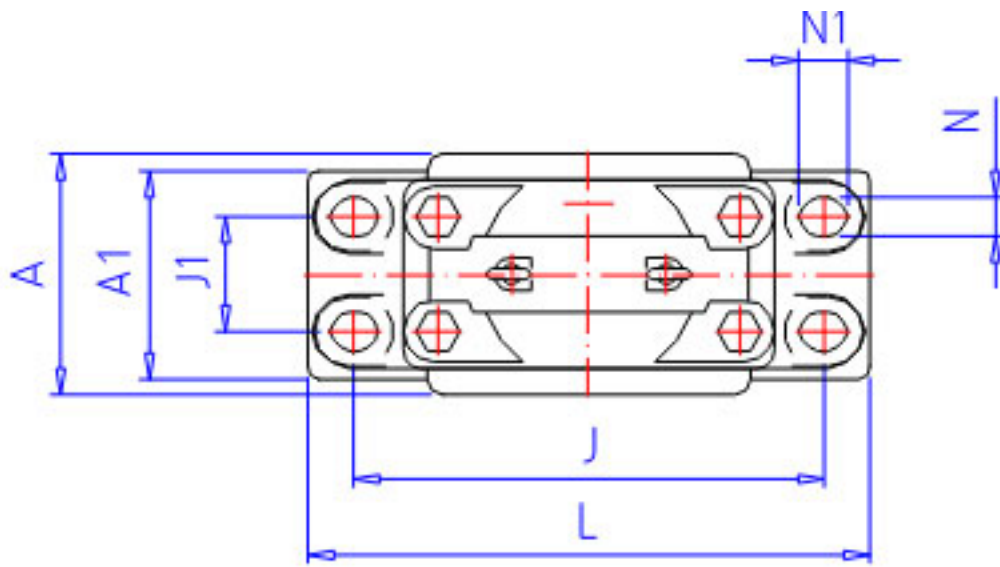


NSK SD 340C参数

适用部件	WA	AW 40		垫圈
尺寸	D1	220	mm	轴径
	D2	190	mm	轴径
	DH8	420	mm	直径
	HH13	250	mm	高度
	J	710	mm	长度
	N	43	mm	长度
	N1	59	mm	长度
	A	350	mm	长度
	L	860	mm	长度
	A1	340	mm	宽度
	H1	85	mm	高度
	H2	500	mm	高度
	T	M36	mm	规格
	S	M36	mm	规格
	重量	MASS	240000	g
型号	型号	SD 340C		-
轴径	D3	200	mm	轴径
轴承座	PLB	SD 340C		型号
适用部件	AN	22340 CA		调心滚子轴承
	NUT	AN 40		螺母型号

NSK SD 340C图片



参考资料:<http://www.sozhou.com/p/4ece5d74.html>

