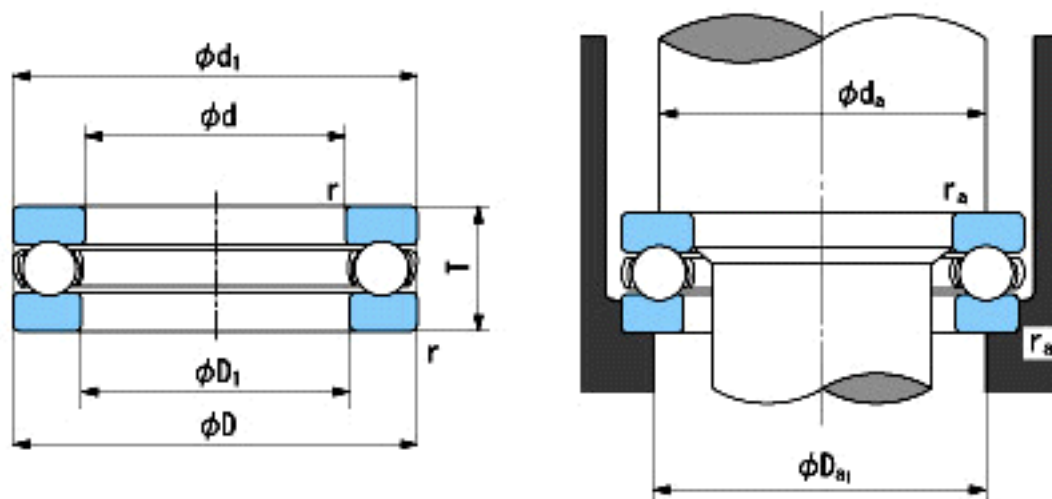


NACHI 51224参数

外形尺寸	d	120	mm	内径
	D	170	mm	外径
	T	39	mm	宽度
	r	1.1~2.7	mm	径向和轴向方向
尺寸	D1 (min)	123	mm	(最小)
	d1 (max)	170	mm	(最大)
安装尺寸	da (min)	150	mm	(最小)
	Da1 (max)	140	mm	(最大)
	ra (max)	1	mm	(最大)
重量	Mass	2860	g	重量
基本额定载荷	Ca	154000	N	动载荷
	Coa	470000	N	静载荷
极限速度	Grease	1200	r/min	脂润滑
	Oil	1800	r/min	油润滑

NACHI 51224图片



参考资料:<http://www.sozhou.com/p/4ed7a23e.html>