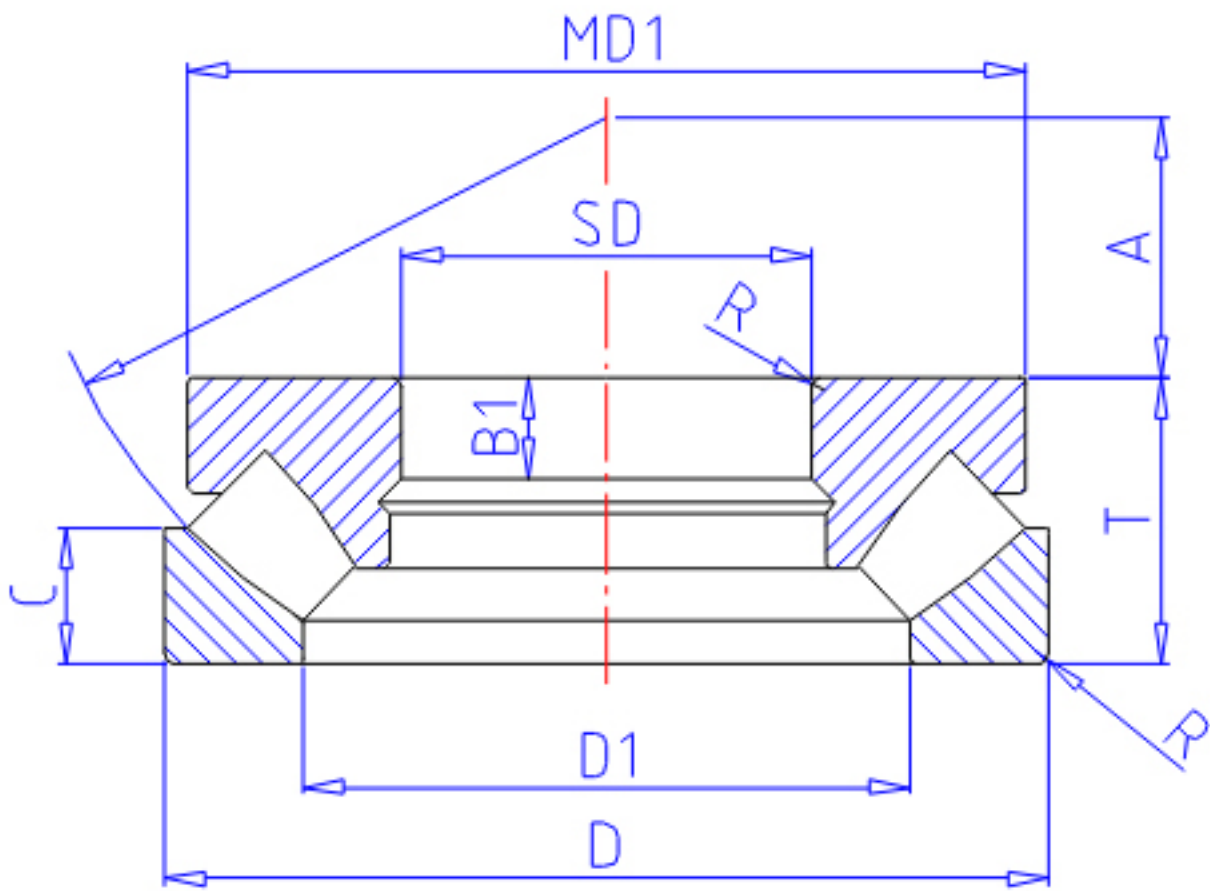


NTN 29244参数

主要尺寸	SD	220	mm	-
	D	300	mm	外径
	T	48	mm	宽度
	R	2.0	mm	(最小)
型号	ORDER	29244		型号
基本额定载荷	CA	555000	N	动载荷
	COA	2480000	N	静载荷
	CAF	56 500	kgf	动载荷
	COAF	253 000	kgf	静载荷
极限转速	LS0	1 300	r/min	油润滑
尺寸	D1	254	mm	-
	MD1	292.0	mm	-
	B1	15	mm	-
	A	117		-
重量	MASS	9940	g	重量
安装尺寸	DA1	260	mm	(最小)
	DA	275	mm	(最大)
	RAS	2	mm	(最大)
尺寸	MD2	14.01016		-

NTN 29244图片



参考资料:<http://www.sozhou.com/p/4efb3193.html>

