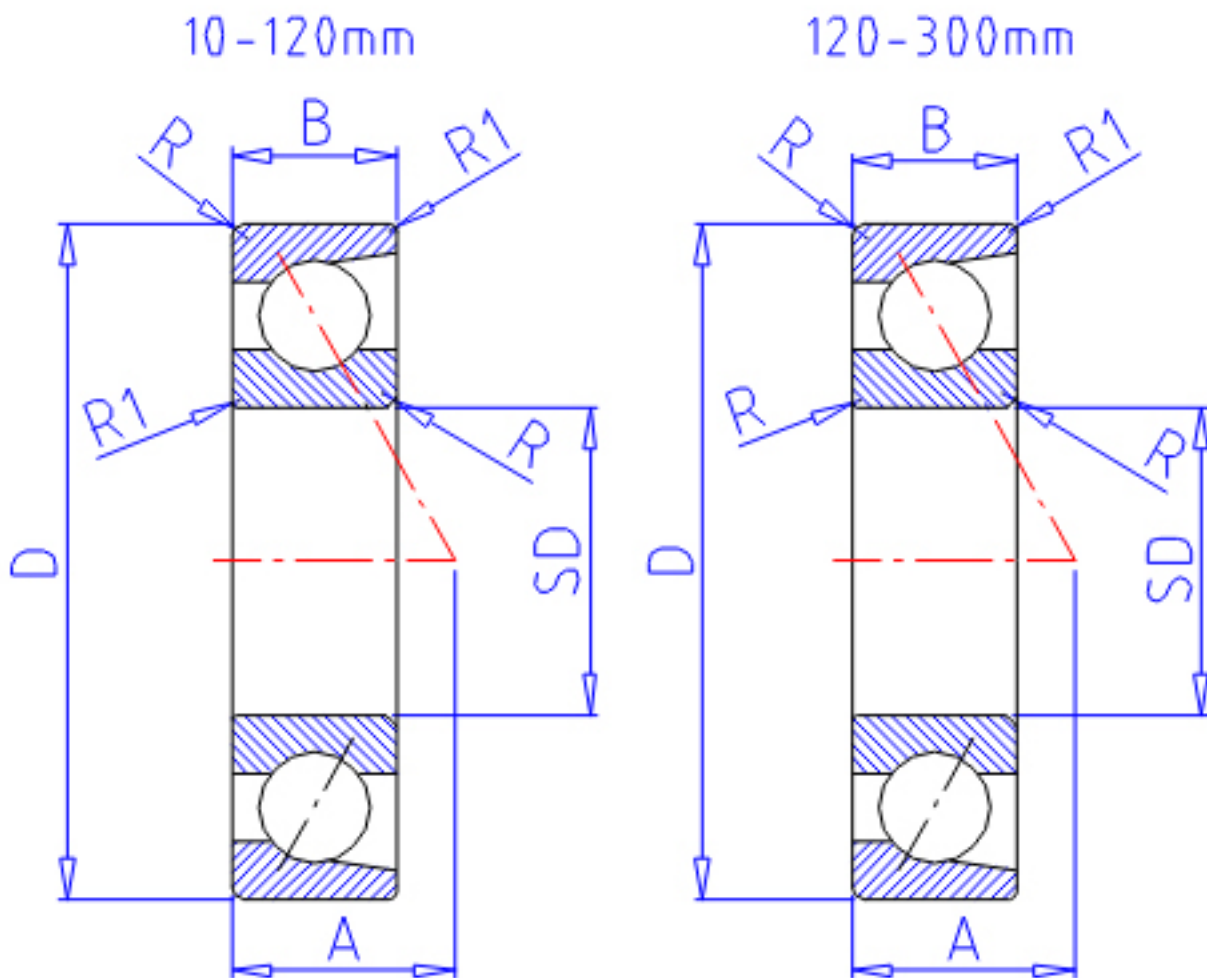


## NTN 7302B参数

主要尺寸	SD	15	mm	-
	D	42	mm	-
	B	13	mm	宽度
	R	1.0	mm	(最小)
	R1	0.60	mm	(最小)
型号	ORDER	7302B		型号
基本额定载荷	CR	12500	N	动载荷
	COR	6650	N	静载荷
	CRF	1 270	kgf	动载荷
	CORF	680	kgf	静载荷
极限转速	LSG	17 000	r/min	脂润滑
	LS0	22 000	r/min	油润滑
作用点	A	19.000	mm	-
重量	MASS	60	g	重量
主要尺寸	B2	26	mm	宽度
基本额定载荷	CR1	20300	N	动载荷(双列)
	COR1	13300	N	静载荷(双列)
	CRF1	2 070	kgf	动载荷(双列)
	CORF1	1 360	kgf	静载荷(双列)
极限转速	LSG1	13 000	r/min	脂润滑(双列)
	LS01	18 000	r/min	油润滑(双列)
安装尺寸	DA1	20.5	mm	(最小)
	DB1	19.5	mm	(最小)
	DA	36.5	mm	(最大)
	DB11	37.5	mm	(最大)
	RAS	1	mm	(最大)
	R1AS	0.6	mm	(最大)

## NTN 7302B图片



参考资料:<http://www.sozhou.com/p/4f073f4f.html>

